



# CATÁLOGO GENERAL



FÁBRICA DE DISCOS, CUCHILLAS, ESCARDILLOS,  
CAJAS PARA RASTRAS, PARTES Y REPUESTOS PARA EL AGRO.  
Planta Industrial: Misiones 1830  
Monte Maíz • Córdoba • [www.ingersollarg.com.ar](http://www.ingersollarg.com.ar)

HOJA	REVISIÓN N°	FECHA	MODIFICACIÓN
01 a 61	14	01/06/2024	Actualización de productos

	PREPARADO POR:	APROBADO POR:
Firma		
Nombre/Cargo	<b>Marcelo F. Carsetti</b> GRTE. DE MARKETING Y VENTAS	<b>Jorge A. Collo</b> ING.DE PRODUCTOS
Fecha		



**Par. N° AR 004533B1**  
**Labrador 2001**  
 es marca registrada de Ingersoll  
 Argentina S.A.

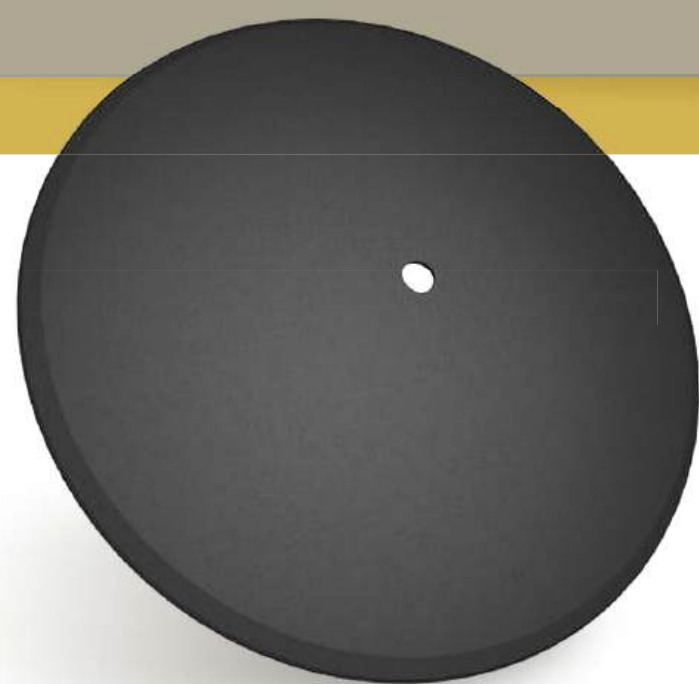
Diam "	Esp mm	Matrícula	Concavidad	Agujero central	Código
20	4	9201 ST	51 mm	Dual- cuad. 26,5 mm. + 29,5 mm.	32439
20	4	9201 TW	51 mm	Dual- cuad. 29,5 mm. + 32,5 mm.	32436
20	4	9201 WZ	51 mm	Dual- cuad. 32,5 mm. + red. 39 mm.	32435
20	4	9201 X	51 mm	Redondo 42,9 mm.	32437
20	4	9201 K	51 mm	Redondo 46 mm.	32438
20	6	9203 FF47-CP	40 mm	4 Redondos 12mm. Radio 59,500 mm	32915
22	4	9221 ST	55 mm	Dual- cuad. 26,5 mm. + 29,5 mm.	32448
22	4	9221 TW	55 mm	Dual- cuad. 29,5 mm. + 32,5 mm.	32443
22	4	9221 WZ	55 mm	Dual- cuad. 32,5 mm. + red. 39 mm.	32440
22	4	9221 X	55 mm	Redondo 42,9 mm.	32449
22	4	9221 K	55 mm	Redondo 46 mm.	32445
22	4	9221 TX5	55 mm	Dual- cuad. 29,5 mm. + red 33 mm.	32586
22	4	9221 LS	55 mm	Redondo 51 mm	32561
22	6	9223 FF47-CP	51 mm	4 Redondos 12mm. Radio 59,500 mm	32598
24	5	9241 TW	65 mm	Dual- cuad. 29,5 mm. + 32,5 mm.	32452
24	5	9241 WZ	65 mm	Dual- cuad. 32,5 mm. + red. 39 mm.	32451
24	5	9241 X	65 mm	Redondo 42,9 mm.	32458
24	5	9241 K	65 mm	Redondo 46 mm.	32459
24	5	9241 ST	65 mm	Dual- cuad. 26,5 mm. + 29,5 mm.	32461
24	5	9241 TX5	65 mm	Dual- cuad. 29,5 mm. + 32,5 mm	32463
24	5	9241 LS	65 mm	Redondo 51 mm	32560



Diam "	Esp mm	Matrícula	Concavidad	Agujero central	Código
26,25	5	9260 TW	82 mm	Dual- cuad. 29,5 mm. + 32,5 mm.	32601
26,25	5	9260 WZ	82 mm	Dual- cuad. 32,5 mm. + red. 39 mm.	32600
26,25	5	9260 X	82 mm	Redondo 42,9 mm.	32603
26,25	5	9260 K	82 mm	Redondo 46 mm.	32602
26,25	5	9260 G37	82 mm	Red 25 mm. + 5 Cuad. 12 mm. Rad 85 mm	32604
26,25	6	9261 WZ	82 mm	Dual- cuad. 32,5 mm. + red. 39 mm.	32633
26,25	6	9261 X	82 mm	Redondo 42,9 mm.	32632
26,25	6	9261 K	82 mm	Redondo 46 mm.	32635
26,25	6	9261 LS	82 mm	Redondo 51mm.	32637
26,25	6	9261 TW	82 mm	Dual- cuad. 29,5 mm. + Cuad. 32,5 mm.	32634
26,25	6	9261 G37	82 mm	Red 25 mm. + 5 Cuad. 12 mm. Rad 85 mm	32749
28	6	9281 WZ	100 mm	Dual- cuad. 32,5 mm. + red. 39 mm.	32804
28	6	9281 X	100 mm	Redondo 42,9 mm.	32802
28	6	9281 K	100 mm	Redondo 46 mm.	32803
28	6	9281 LS	100 mm	Redondo 51mm.	32805
28	8	9282 X	100 mm	Redondo 42,9 mm.	32851
28	8	9282 K	100 mm	Redondo 46 mm.	32852
28	8	9282 LS	100 mm	Redondo 51 mm.	32853
28	8	9282 N	100 mm	Redondo 60 mm.	32867

# Discos cóncavos

Lisos →



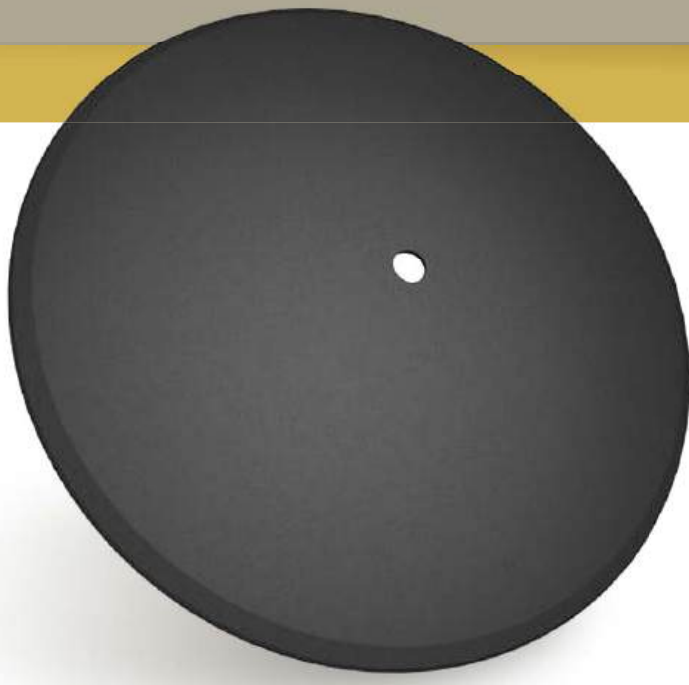
\* Centro Plano / **MR** Muesca Redonda / **MT** Muesca Triangular

Diam "	Esp mm	Matrícula	Agujero central mm	Agujeros laterales mm	Radio mm	Aplicación	Código
12,5	3	121 GT1	Red. 57	6 Red. 7	36,8	Chalero	6835
14	2,5	141 L1*	Red.53	6 Red. 6,8	37	Agrom/Apache/Cruc	11406
16	3	161 TW	Dual Cuad 29,5 + 32,5	...	...	...	11612
16	3	161 WZ	Red.39 + Cuad.32,5	...	...	...	11619

Diam "	Esp mm	Matrícula	Concavidad mm	Agujero central mm	Radio mm	Aplicación	Código
18	4	181 St	Concav. 45	Dual Cuad. 26,5 + 29,5	...	...	11850
18	4	181 Tx5	Concav. 45	Dual Cuad. 29,5 + Red. 33	...	...	11856
18	4	181 Tw	Concav. 45	Dual Cuad. 29,5 + 32,5	...	...	11852
18	4	181 Wz	Concav. 45	Dual Cuad. 32,5 + Red. 39	...	...	11843
18	4	181 K	Concav. 45	Red. 46	...	...	11872
18	4	181 W25	Concav. 45	Red. 39 + 4 Lat. 11	51	Escagro	11901
18	4	181 X34	Concav. 45	Red. 57,5 + 6 Lat. 7	46	Met.Lochel	11903
18	4	181 Z2	Concav. 45	Red. 39 + 3 Lat. 11	62	...	11871
18	4	181 X	Concav. 45	Red. 42,9	...	...	11849
20	4	202 ST	Concav. 51	Dual Cuad. 26,5 + 29,5	...	...	12012
20	4	202 TW	Concav. 51	Dual Cuad. 29,5 + 32,5	...	...	12010
20	4	202 WZ	Concav. 51	Dual Cuad. 32,5 + red 39	...	...	12002
20	4	202 TX5	Concav. 51	Dual Cuad. 29,5 + red 33	...	...	12017
20	4	202 K	Concav. 51	Red. 46	...	...	12029
20	4	202 LS	Concav. 51	Red. 52	...	...	12006
20	4	202 L23	Concav. 51	Red. 83 - Red. 10	52	Marcador Giorgi	12024
20	4	202 Z2	Concav. 51	Red. 39 + 3 Lat. Red. 11	62	...	12023
20	4	202 X	Concav. 51	Red. 42,9	...	...	12028
20	5	203 FF47 CP	Concav. 47	4 Lat. Red. 12	60	Disco p/ acondic. suelos	22146

# Discos cóncavos

Lisos →



Diam "	Esp mm	Matrícula	Concavidad mm	Agujero central mm	Radio mm	Aplicación	Código
22	4	221 ST	Concav. 60	Dual Cuad. 26,5 + 29,5	...	...	12215
22	4	221 TW	Concav. 60	Dual Cuad. 29,5 + 32,5	...	...	12213
22	4	221 WZ	Concav. 60	Dual Cuad. 32,5 + Red. 39	...	...	12220
22	4	221 TX5	Concav. 60	Dual Cuad. 29,5 + Red. 33	...	...	12221
22	4	221 K	Concav. 60	Red. 46	...	...	12222
22	4	221 LS	Concav. 60	Red. 52	...	...	12212
22	4	221 X	Concav. 60	Red. 42,9	...	...	12202
22	4	222 K	Concav. 85	Red. 46	...	...	12228
22	4	222 ST	Concav. 85	Dual Cuad. 26,5 + 29,5	...	...	12245
22	4	222 TW	Concav. 85	Dual Cuad. 29,5 + 32,5	...	...	12382
22	4	222 TX5	Concav. 85	Dual Cuad. 29,5 + Red. 33	...	...	12234
22	4	222 Z	Concav. 85	Red. 39	...	...	12373
24	5	244 Z1	Concav. 70	Cuad. 39	...	...	12428
24	5	244 ST	Concav. 70	Dual Cuad. 26,5 + 29,5	...	...	12433
24	5	244 TW	Concav. 70	Dual Cuad. 29,5 + 32,5	...	...	12444
24	5	244 WZ	Concav. 70	Dual Cuad. 32,5 + Red. 39	...	...	12445
24	5	244 TX5	Concav. 70	Dual Cuad. 29,5 + Red. 33	...	...	12432
24	5	244 X	Concav. 70	Red. 42,9	...	...	12431
24	5	244 LS	Concav. 70	Red. 52	...	...	12440
24	5	244 K	Concav. 70	Red. 46	...	...	12503
24	6	249 K	Concav. 70	Red. 46	...	...	12593
24	6	249 LS	Concav. 70	Red. 52	...	...	12928
24	6	249 X	Concav. 70	Red. 43	...	...	12532
24	6	249 WZ	Concav. 70	Dual Cuad. 32,5 + Red. 39	...	...	12489
24	6	247 X	Concav. 80	Red. 42,9	...	...	12473
24	6	247 K	Concav. 80	Red. 46	...	...	12472
24	6	247 LS	Concav. 80	Red. 52	...	...	12471

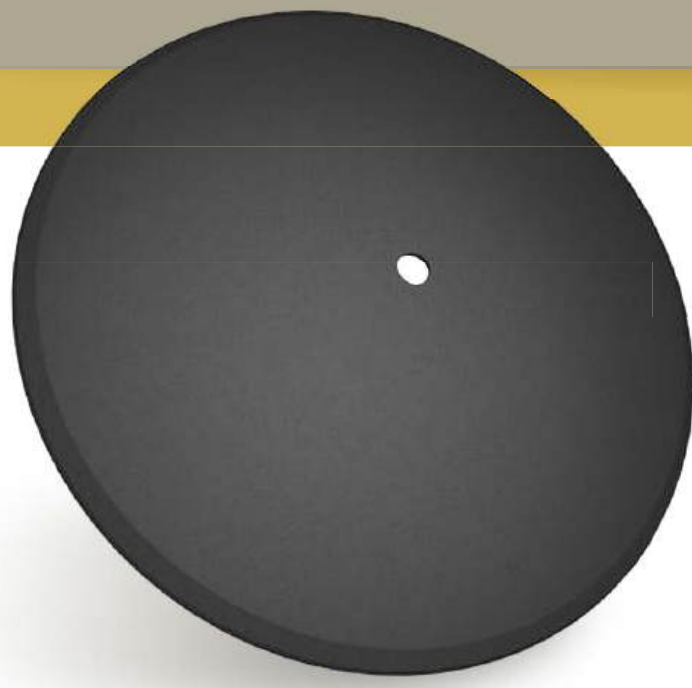
# Discos cóncavos

Lisos →

Diam "	Esp mm	Matrícula	Concavidad mm	Agujero central mm	Radio mm	Agujeros laterales mm	Código	Aplicación
26,5	5	726 AWZ	Concav. 70	Dual Cuad. 32,5 + Red. 39	...	...	32647	...
26,5	5	726 AK	Concav. 70	Red. 46	...	...	32661	...
26,5	5	726 A LS	Concav. 70	Red. 52	...	...	32712	...
26,5	5	726 AX	Concav. 70	Red. 43	...	...	32674	...
26,25	5	260-5-X5	Concav. 88	Red. 33	...	...	12618	...
26,25	5	260 5 X	Concav. 88	Red. 43	...	...	12730	...
26,25	5	260 5 K	Concav. 88	Red. 46	...	...	12965	...
26,25	5	260 5 Z	Concav. 88	Red. 39	...	...	12612	...
26	5	263-G2	Concav. 100	Red. 29,5 y 5 Lat. Cuad. 12,5	...	Aguj. Lat. Frezados	12634	AGROM
26	5	263-G3	Concav. 100	Red. 29,5 y 5 Lat. Cuad. 13,5	...	Aguj. Lat. Frezados	12639	GH
26	5	263 G5	Concav. 100	Red. 29,5 y 5 Lat. Cuad. 13,5	...	Aguj. Lat. Frezados	12641	MIGRA
26	5	263-G7	Concav. 100	Red 29,5	...	...	12635	...
26	5	263-TW	Concav. 100	Dual Cuad. 29,5 + Cuad. 32,5	...	...	12648	...
26	5	263 WZ	Concav. 100	Dual Cuad. 32,5 + Red. 39	...	...	12679	...
26	5	263-G12	Concav. 100	Red. 29,5 + 4 Lat. Cuad. 12,3	...	Aguj. Lat. Frezados	12708	VARGAS
26	5	263-G13	Concav. 100	Red .29,5 + 5 Lat. Cuad. 13,5	...	Aguj. Lat. Frezados	12707	FERRER
26	5	263 G16	Concav. 100	Red .29,5 + 5 Lat. Cuad. 12	...	Aguj. Lat. Frezados...	12711	...
26	5	263 X	Concav. 100	Red.43	...	...	12650	...
26	5	263 K	Concav. 100	Red.46	...	...	12637	...
26,5	5	726 6 A LS	Concav. 70	Red.52	...	...	32693	...
26,5	6	726-6-AWZ	Concav. 70	Dual Cuad. 32,5 + Red. 39	...	...	32677	...
26,5	6	726-6-AX	Concav. 70	Red. 42,9	...	...	32679	...
26,5	6	726-6-AK	Concav. 70	Red. 46	...	...	32687	...
26,25	6	260 6 K	Concav. 88	Red.46	...	...	12920	...
26,25	6	260 6 LS	Concav. 88	Red.52	...	...	12776	...
26,25	6	260-6-X	Concav. 88	Red. 42,9	...	...	12617	...
26	6	266-X	Concav. 100	Red. 42,9	...	...	12666	...
26	6	266 LS	Concav. 100	Red.52	...	...	12672	...
26	6	266-K	Concav. 100	Red. 46	...	...	12668	...
26	8	269-X	Concav. 100	Red. 42,9	...	...	12697	...
26	8	269-LS	Concav. 100	Red.52	...	...	12698	...

# Discos cóncavos

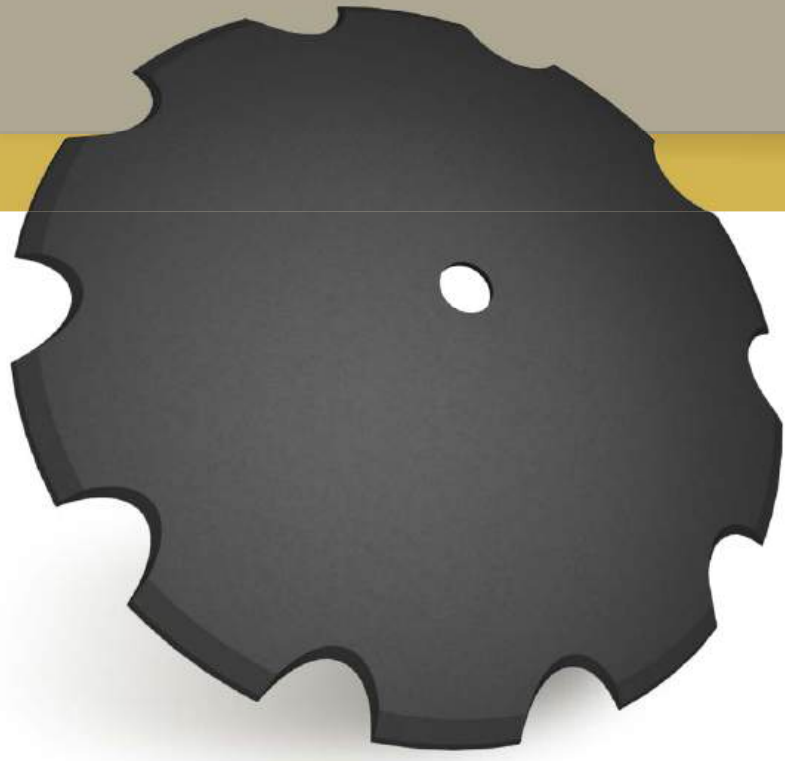
Lisos →



Diam "	Esp mm	Matrícula	Concavidad mm	Agujero central mm	Radio mm	Aplicación	Código
28	6	284-G2	Concav. 92	Red. 29,5 + 5 Lat. Cuad. 12,5	137,75	Combes	12800
28	6	281-G2	Concav. 110	Red. 29,5 + 5 Lat. Cuad. 12,5	137,75	Agrom	12819
28	6	281-G3	Concav. 110	Red. 29,5 + 5 Lat. Cuad. 13,5	146,5	Gh	12820
28	6	281-G5	Concav. 110	Red. 29,5 + 5 Lat. Cuad. 13,5	143	Migra	12821
28	6	281-G12	Concav. 110	Red. 29,5 + 4 Lat. Cuad. 12,3	106	Vargas	12828
28	6	281-G7	Concav. 110	Red. 29,5	...		12822
28	6	281-X	Concav. 110	Red. 42,9	...		12826
28	6	281-K	Concav. 110	Red. 46	...		12827
28	6	281-LS	Concav. 110	Red. 52	...		12817
28	6	281-N	Concav. 110	Red.60	...		12814
28	6	281-X3	Concav. 110	Red.65	...		12836
28	6	281-X2	Concav. 110	Red.55,5	...		12924
28	8	282-X	Concav. 110	Red. 42,9	...		12851
28	8	282-K	Concav. 110	Red. 46	...		12868
28	8	282-LS	Concav. 110	Red. 52	...		12862
28	8	282-N	Concav. 110	Red. 60	...		12853
28	8	282-X3	Concav. 110	Red. 65	...		12860
28	8	282-G2	Concav. 110	Red. 29,5 + 5 Lat. Cuad. 12,5	137,75		12856
28	8	282-G3	Concav. 110	Red. 29,5 + 5 Lat. Cuad. 13,5	146,5	Gh	12857
28	8	282-4W	Concav. 110	Red. 62	....		12934
28	8	282-G5	Concav. 110	Red. 29,5 + 5 Lat. Cuad. 13,5	143	Migra	12858
30	6	308-G2	Concav. 90	Red. 29,5 + 5 Lat. Cuad. 12,5	137,75	Combes	13000
30	8	301-G7	Concav. 115	Red. 29,5	...	...	13007
30	9,5	302-X3	Concav. 115	Red. 65	....	....	13068
30	9,5	302-X2	Concav. 115	Red. 55,5	....	....	13064
32	6,5	320-G14	Concav. 106	Red. 19 + 5 Lat. Cuad. 17	144,25	....	13200
36	12,7	361-X8	Concav. 123	Red. 65 + 5 Lat. Cuad. 17,5	181 206		13652
36	12,7	361-X10	Concav. 123		188,5	FRES	13654

# Discos cóncavos

Dentados →



\* Centro Plano / **MR** Muesca Redonda / **MT** Muesca Triangular

Diam "	Esp mm	Matrícula	Agujero central mm	Agujeros laterales mm	Radio mm	Aplicación	Código
9	30	1091 S	Cuad. 26	Cuad. 26	....	Vargas/Navas/Pérez	21090
12	2,5	1121 KG-18 MT	Red. 46	6 Red. 7	31,3	Mt Giorgi	21309
12	2,5	1121 E11-18 M	Red. 115 mm	3 Red. 8,5	67,5	Pla	21324
12	2,5	1121 RR3-10 MR	Red. 65	4 Red. 8,5	43	Pierobon	21305
12	2,5	1121 RR3-18 MR	Red. 65	4 Red. 8,5	43	Pierobon	21299
12	4	1123 GT1	Red. 57	6 Red. 7	36,4	Achilli Di Batista	21449
12	4	1123 RR2	Red. 60	8 Red. 8,5	43	Pierobon	21445
13	2,5	1131 KG-22 M	Red. 46	6 Red. 6,8	31,7	Giorgi	21318
13,5	2,5	1133 KG-CP-18 M	Red. 46	6 Red. 6,8	31,7	Giorgi	21316
13,5	2,5	1133 KG-CP-20 M	Red. 46	6 Red. 6,8	31,7	Giorgi	21319
14	2,5	1141 L1* MT	Red. 53	6 Red. 7	37	Mt Agrom/Apache/Cruc	21400
14	2,5	1141 KG* MT	Red. 46	6 Red. 7	31,3	Giorgi(Tapador)	21405
14	2,5	1141 L5* MT	Red. 62,5	6 Red. 9	47	Pierobon	21407
14	3	1143 E3 MR	Red. 180	3 Red. 8,5	102	Erca/Crucianelli Fabimag/Cele	21410
14	3	1143 E3 MT	Red. 180	3 Red. 8,5	102	Pla/Tedeschi/Budassi Du Maire/Metar	21659
14	2,5	1141-GG	Red.56	5 Red.8,5	40	....	21416
14	2,5	1141 DC2* MT	Red. 60,3	6 Red. 7 3 Red. 8,5	48 102	Pla/Tedeschi/Budassi Du Maire/Metar	21402
14	2,5	1143 DC2 MR	Red. 60,3	6 Red. 7 3 Red. 8,5	48 102	Bertini(Marcador)	21403
14	2,5	1141 D1 MR	Ciego	3 Red. 8,5 3 Red. 8,5	45 101,25	Mr Erca/Fabimag/Fercam	21406
14	2,5	1140-E5	Red.145	3 Red 8,5	100	Bertini(Tapador)	21413
14	2,5	1140 E7 MT	Red. 145	3 Red. 8,5 3 Red. 16	100 100	Mt Bertini (Media Llanta Dentada)	21423
14	3	1141 GT1 MT	56,5	6 Red.7	36,8	Mt Universal (Media Llanta Dentada/Tapador)	21426
14	3	1143 E2 MT	Red. 145	3 Red. 8,5	102	Mt Bertini/Gh Tanzi/Fercam	21450
14	2,5	1144 E4 MR	Red. 48	3 Red. 8,5	101,25	Mr Tapador Apache	21411
14	2,5	1143 E6	Red. 180	6 Red. 8,5	102	Achilli Di Batista/Fabimag	21421
14,5	3	1145-E3-MT	Red.180	3 Red.8,5	102	Agrometal (P/Rueda Fundición)	21444



# Discos cóncavos

Dentados →

Diam "	Esp mm	Matrícula	Agujero central mm	Agujeros laterales mm	Radio mm	Aplicación	Código
14 1/2	3	1145 KG-15 MT	Red. 46	6 Red. 6,8	31,7	Giorgi (Tapador)	21424
14 1/2	3	1145 KG-18 MT	Red. 46	6 Red. 6,8	31,7	Giorgi (Tapador)	21412
14	2,5	1141 L13 MT	Red. 63	6 Red. 9	92	Agco Allis	21414
14	3	1143 RR5 MR	Red. 60	8 Red. 8,5 3 Red. 10	43 101	12 Mr - Cp - Pierobon	21420
14	3	1143 L6 MT	Red. 56	6 Red. 6,8 3 Red. 8,5	37 102	Mt Metar	21415
14	4	1143 RR4	Red. 62	8 Red. 8,5	43	1/2 Llanta Pierobon	21422
15	3	1151 E3 MT	Red. 180	3 Red. 8,5	102	Mt Agrometal(Tapador)	21500
15	3	1151 L7* MT	Red. 53	6 Red. 6,8 3 Red. 8,5	37 102	Mt Agrometal(Marcador)	21502
15	3	1151 E6 MR	Red. 180	6 Red. 8,5	102	Mr Ascanelli(Tapador)	21508
15	3	1151 L7 CP MT	Red.53	6 Red. 7 3 Red. 8,5	36,6 101,6	Agrometal(Marcador)	21502
15	3	1151 DC8 CP MT	Red. 60	6 Red. 8,5 3 Red. 11	45 102	Mt Crucianelli	21503
15	3	1151-GT	Red. 57	6 Red. 7,0 6 Red. 8,5	36,8 101,3	Agrometal(Tapador C/Goma Trapezodal)	21657
15	3	1151 GT1 MT	Red. 57	6 Red. 7	36,08	Mt Tapador Universal	21510
16	3	1160 CC27 CP MT	Red.71	5 Red.10,5	55	Super Walter (Marcador)	21656
16	3	1160 FF10* MT	Red. 75,5	4 Red. 11	55,85	Mt Tanzi-Achilli Di Batista	21609
16	3	1160 FF15 MT	Red. 75,5	4 Red.13,5 3 Red. 8,5	60 102	Mt Erca-(Marcador)	21614
16	3	1160 FF18 MT	Red. 81	6 Red. 8,5 3 Red. 11	52 102	Mt Crucianelli (Marcador)	21618
16	3	1161 E* MT	Red. 145	5 Red. 8,5	84	Mt Migra(Tapador)	21601
16	3	1160 L7 CP MT	Red. 53	6 Red. 6,8 3 Red. 8,5	37 102	Mt Agrometal (Marcador)	21610
16	3	1160 D2 CP MT	Ciego	3 Red. 10 3 Red. 10	45 101,25	Fercam (Tapador)	21598
16	3	1161 L4 MT	Red. 80,5	6 Red. 8	52	Mt Giorgi (Marcador)	21608
16	3	1160 D1 MT	Ciego	3 Red. 8,5 3 Red. 8,5	45 101,25	Mt Fercam/Erca/Du Maire	21654
16	3	1160 DC8 MT	Red. 60	6 Red. 8,5 3 Red.11	45 102	Mt Crucianelli/Dolbi/Cele	21611
16	3	1160 DC2 MT	Red. 60,3	6 Red. 7 3 Red. 8,5	48 102	Mt Bertini (Marcador)	21633
16	3	1160 FF5 MT	Red. 75	4 Red. 13,5	60	Mt Tedeschi/Pla/Erca	21617
16	3	1160 FF20* MT	Red. 56	4 Red. 10,5 3 Red. 10,5	45,25 101,75	Mt Vhb	21634
16	3	1160 G39 MT	Red. 57	6 Red. 8,5	55,8	Mt Juber	21635
16	3	1160 FF24 CP MT	Red. 75,5	4 Red. 11 3 Red. 8,5	55,85 102	Mt Achilli Di Batista	21637
16	3	1160 G39 CP MT	Red.57	6 Red. 8,5 3 Red. 8,5	55,8 102	Mt Juber (Marcador)	21635
16	3	1161 L 23 MT	Red. 83	6 Red. 10	52	Mt Giorgi (Marcador)	21626
17	4	1170 L20 MT	Red. 75,5	6 Red. 8,5 3 Red. 8,5	57,50 102	Mt Agrometal (Marcador)	21627

# Discos cóncavos

## Dentados →

\* Agujero Central Dual: Cuadrado + Redondo

Diam mm	Esp mm	Matrícula	Concavidad mm	Agujero central mm	Código
18	4	1181 ST	Concav.45	Dual-Cuad. 26,5 + 29,5	21839
18	4	1181 TW	Concav.45	Dual-Cuad. 29,5 + 32,5	21893
18	4	1181 X	Concav.45	Red. 42,9	21842
18	4	1181 Z	Concav.45	Red. 39	21889

Diam "	Esp mm	Matrícula	Concavidad mm	Agujero central mm	Radio mm	Aplicación	Código
20	4	1202 ST	Concav. 51	Dual-Cuad. 26,5 + 29,5	....	....	22010
20	4	1202 TW	Concav. 51	Dual-Cuad. 29,5 + 32,5	....	....	22011
20	4	1202 WZ	Concav. 51	Dual Cuad. 32,5 + Red. 39	....	....	22018
20	4	1202 LS	Concav. 51	Red. 51	...	...	23416
20	4	1202 TX5	Concav. 51	Dual Cuad. 29,5 + Red. 33	....	....	22015
20	4	1202 K	Concav. 51	Red. 46	....	....	22029
20	4	1202 X	Concav. 51	Red. 42,9	....	....	22025
20	4	1202 Z2	Concav. 51	Red.39 + 3 Lat Red 11	62	....	22141
20	4	1202 L23	Concav. 51	Red.83 Red.10	52	Marcador Giorgi	22034
20	5	1203 Z 3 M	Concav. 51	Red.39	...	Borra Huella Giorgi	22061
20	5	1203 FF47 CP	Concav. 47	4 Lat Red.12	60	Disco P/Acondic.Suelos	23004

Diam "	Esp mm	Matrícula	Concavidad mm	Agujero central mm	Radio mm	Código
22	4	1221 ST	Concav. 60	Dual- Cuad. 26,5 + 29,5	....	22216
22	4	1221 TW	Concav. 60	Dual-Cuad. 29,5 + 32,5	....	22217
22	4	1221 WZ	Concav. 60	Dual Cuad. 32,5 + Red. 39	....	22222
22	4	1221 TX5	Concav. 60	Dual Cuad. 29,5 + Red. 33	...	22221
22	4	1221 K	Concav. 60	Red. 46	....	22238
22	4	1221 LS	Concav. 60	Red.52	....	22375
22	4	1221 X	Concav. 60	Red. 42,9	....	22215
22	4	1222 ST	Concav. 85	Dual- Cuad. 26,5 + 29,5	....	22334
22	4	1222 K	Concav. 85	Red.46	....	22230
22	4	1222 TW	Concav. 85	Dual-Cuad. 29,5 + 32,5	....	23121
22	4	1222 X	Concav. 85	Red.43	...	23184
22	4	1222 Z	Concav. 85	Red.39	....	22231
22	4	1222 TX5	Concav. 85	Dual Cuad. 29,5 + Red. 33	....	22233

# Discos cóncavos

Dentados →

Diam "	Esp mm	Matrícula	Concavidad mm	Agujero central mm	Radio mm	Código
24	5	1244 Z1	Concav. 70	Cuad. 39	...	22428
24	5	1244 ST	Concav. 70	Dual Cuad. 26,5 y 29,5	...	22442
24	5	1244 TW	Concav. 70	Dual Cuad. 29,5 y 32,5	...	22441
24	5	1244 WZ	Concav. 70	Dual Cuad. 32,5 y Red. 39	...	22430
24	5	1244 TX5	Concav. 70	Dual Cuad. 29,5 y Red. 33	...	22431
24	5	1244 LS	Concav. 70	Red. 52	...	22792
24	5	1244 X	Concav. 70	Red. 42,9	...	22435
24	5	1244 K	Concav. 70	Red. 46	...	22509
24	6	1249 WZ	Concav. 70	Dual Cuad. 32,5 y Red. 39	...	22469
24	6	1249 K	Concav. 70	Red. 46	...	22788
24	6	1249 X	Concav. 70	Red. 43	...	22472
24	6	1249 LS	Concav. 70	Red. 52	...	22953
24	6	1247 X	Concav. 80	Red. 42,9	...	22473
24	6	1247 K	Concav. 80	Red. 46	...	22483
24	6	1247 LS	Concav. 80	Red. 51	...	22479
26,5	5	726-BWZ	Concav. 70	Dual Cuad. 32,5 + Red. 39	...	32676
26,5	5	726-BX	Concav. 70	Red. 42,9	...	32656
26,5	5	726-BK	Concav. 70	Red.46	...	32662
26,5	5	726-BLS	Concav. 70	Red.52	...	32717
26,25	5	1260-5-X5	Concav. 88	Red. 33	...	22606
26,25	5	1260-5-Z	Concav. 88	Red. 39	...	22604
26,25	5	1260-5-X	Concav. 88	Red.42,9	...	22639
26,25	5	1260-5-K	Concav. 88	Red.46	...	22791
26,25	5	1260-5-LS	Concav. 88	Red.52	...	23785
26,5	6	726-6-BWZ	Concav. 70	Red. 39	...	32673
26,5	6	726-6-BX	Concav. 70	Red. 42,9	...	32678
26,5	6	726-6-BK	Concav. 70	Red. 46	...	32672
26,5	6	726-6-BLS	Concav. 70	Red.52	...	32692
26,25	6	1260-6-X	Concav. 88	Red. 42,9	...	22672
26,25	6	1260-6-K	Concav. 88	Red.46	...	22833
26,25	6	1260-6-LS	Concav. 88	Red.52	...	22638
26	6	1266-X	Concav. 100	Red. 42,9	...	22661
26	6	1266-K	Concav. 100	Red. 46	...	22662
26	6	1266-LS	Concav. 100	Red. 52	...	22668

# Discos cóncavos

Dentados →

Diam "	Esp mm	Matrícula	Concavidad mm	Agujero central mm	Radio mm	Código
26	6	1266-N	Concav. 100	Red. 60	...	22663
26	8	1269-X	Concav. 100	Red. 42,9	....	22697
26	8	1269-K	Concav. 100	Red. 46	....	22698
26	8	1269-LS	Concav. 100	Red. 52	....	22699
26	8	1269-4W	Concav. 100	Red. 62	....	22771
26	8	1269-N	Concav. 100	Red. 60	....	22700
28	6	1281-Z	Concav. 110	Red. 39	....	22961
28	6	1281-X	Concav. 110	Red. 42,9	....	22813
28	6	1281-K	Concav. 110	Red. 46	....	22815
28	6	1281-N	Concav. 110	Red. 60	...	22812
28	6	1281-LS	Concav. 110	Red. 52	....	22817
28	8	1282-X	Concav. 110	Red. 42,9	....	22852
28	8	1282-K	Concav. 110	Red. 46	....	22855
28	8	1282-LS	Concav. 110	Red. 52	....	22858
28	8	1282-N	Concav. 110	Red. 60	....	22853
28	8	1282-4W	Concav. 110	Red. 62	...	22896
30	8	1301-X2	Concav. 115	Red. 55,5	....	23043
30	8	1301-X3	Concav. 115	Red. 65	....	23044
30	8	1301-LS	Concav. 115	Red. 52	....	23103
30	8	1301-4W	Concav. 115	Red. 62	...	23100
30	9,5	1302-LS	Concav. 115	Red. 52	....	23063
30	9,5	1302-X2	Concav. 115	Red. 55,5	....	23076
30	9,5	1302-X3	Concav. 115	Red. 65	....	23080
30	9,5	1302-4W	Concav. 115	Red. 62	....	23075
32	9,5	1320-LS	Concav. 106	Red.52	....	23207
32	9,5	1323-X2	Concav. 115	Red. 55,5	....	23252
32	9,5	1323-X3	Concav. 115	Red. 65	....	23233
32	9,5	1323-4W	Concav. 115	Red.62	...	23306
32	12,7	1321-X2	Concav. 115	Red. 55,5	....	23276
32	12,7	1321-X3	Concav. 115	Red. 65	....	23278
32	12,7	1321-4W	Concav. 115	Red. 62	....	23275
36	12,7	1361-X2	Concav. 123	Red. 55,5	....	23687
36	12,7	1361-X3	Concav. 123	Red. 65	....	23651

## Discos cónicos

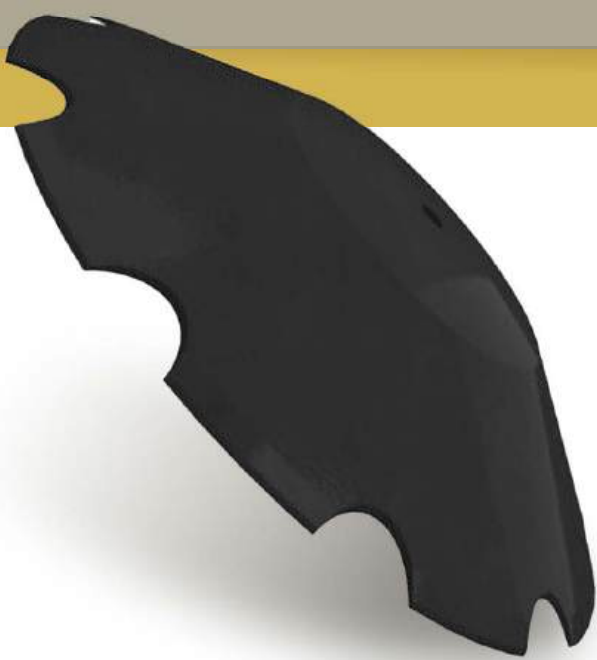
Lisos →



Diam "	Esp mm	Matrícula	Concavidad mm	Agujero central mm	Radio mm	Código
22	4	8221 TW	Concav. 92	Dual Cuad. 29,5 + 32,5	....	32300
22	4	8221 WZ	Concav. 92	Dual Cuad.32,5 + Red. 39	....	32301
24	5	8241-TW	Concav. 102	Dual Cuad. 29,5 + 32,5	....	32403
24	5	8241-WZ	Concav. 102	Dual Cuad.32,5 + Red. 39	....	32402

## Discos cónicos

Dentados →



Diam "	Esp mm	Matrícula	Concavidad mm	Agujero central mm	Radio mm	Código
22	4	8221-DTW	Concav. 92	Dual Cuad. 29,5 + 32,5	....	32360
22	4	8221-DWZ	Concav. 92	Dual Cuad.32,5 + Red. 39	....	32361
24	5	8241-DTW	Concav. 102	Dual Cuad. 29,5 + 32,5	....	32425
24	5	8241-DWZ	Concav. 102	Dual Cuad.32,5 + Red. 39	....	32406

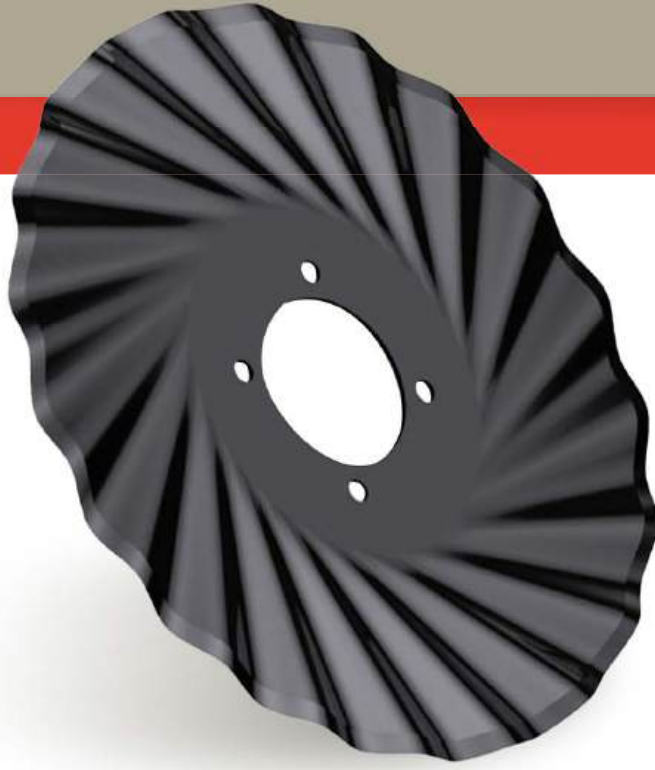
# Acondicionador

de suelos →



Matrícula	Descripción	Agujero central mm	Agujeros laterales mm	Radio mm	Código
0980-2	Maza Acondicionador	...	...	...	1511
185-FF47-CP	Disco Liso 18" -5 Mm-Conc.45	Ciego	4 Red.12	60	12972
1185-FF47-CP	Disco Dentado 18 " -5 Mm-Conc.45	Ciego	4 Red.12	60	23005
203-FF47-CP	Disco Liso 20"-5 Mm- Conc.47	Ciego	4 Red.12	60	22146
1203-FF47-CP	Disco Dentado 20"-5 Mm-Conc.47	Ciego	4 Red.12	60	23004
223-FF47-CP	Disco Liso 22"-5 Mm -Conc.60	Ciego	4 Red.12	60	23006
1223-FF47-CP	Disco Dentado 22"-5 Mm- Conc.60	Ciego	4 Red.12	60	23003
244-FF47-CP	Disco Liso 24"-5mm-Conc.70	Ciego	4 Red.12	60	12983
1244-FF47-CP	Disco Dentado 24"-5mm-Conc.70	Ciego	4 Red.12	60	23415
9203-FF47-CP	Disco Labrador 20"-6mm-Conc.40	Ciego	4 Red.12	60	32915
9223-FF47-CP	Disco Labrador 22"-6mm-Conc.51	Ciego	4 Red.12	60	32598
9241-FF47-CP	Disco Labrador 24"-5mm-Conc.65	Ciego	4 Red.12	60	32765

# Cuchillas turbo

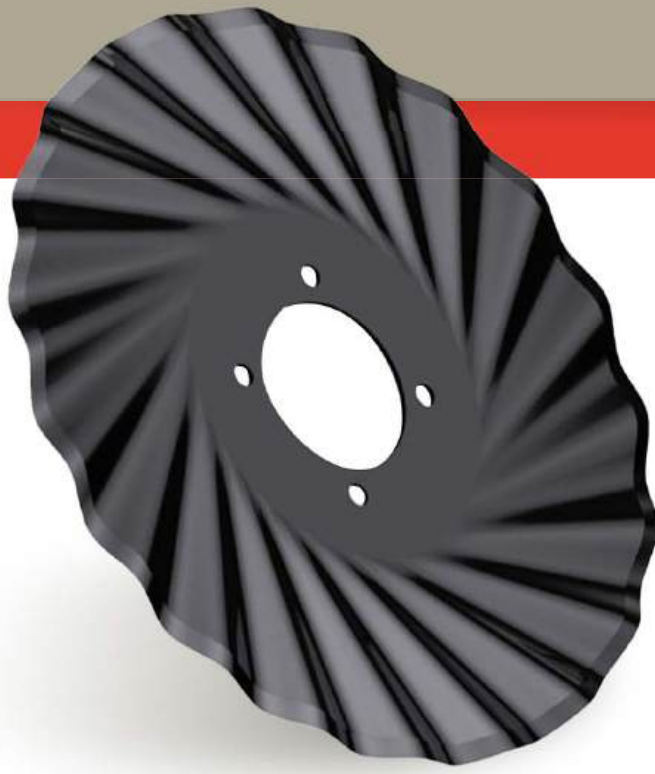


20 ondas →

## TURBO®

Diam "	Esp mm	Matrícula	Agujero central mm	Agujeros laterales mm	Radio mm	Aplicación	Código
15	4	5151-CC61	Red. 71	3 Red. 10,5	45,3	Migra	52380
15	4	5151-DC3	Red. 60,3	6 Red. 10,5	52	Pierobon	52510
15	4	5151-DC9	Red. 60,5	6 Red. 8,5	48	Bertini	51913
15	4	5151 W4	Red. 68	3 Red. 10	48	Fercam-Crucianelli	51909
15	4	5151 FF4	Red. 60	4 Red. 10	45,25	Giorgi	51911
15	4	5151 FF6	Red. 75	4 Cuad. 14	60	Erca/Pla Fabimag/Du Maire	51917
15	4	5151 WW4	Red. 101,6	4 Red. 13,5	66,7	VHB-Agrometal	51947
15	4	5151 W17	Red. 70,2	5 Cuad. 10	50	Erca	51934
15	4	5151-W20	Red. 80	6 Red. 9	57,5	Baldan	52368
16	4	5161 DC3	Red. 60,3	6 Red. 10,5	52	Pierobon	51926
16	4	5161 DC9	Red.60,5	6 Red. 8,5	48	Bertini	51912
16	4	5161 FF2	Red. 56,0	4 Red. 10	45,25	Bertini/Ascanelli	51915
16	4	5161 FF4	Red. 60	4 Red. 10	45,25	Giorgi	51921
16	4	5161 FF5	Red. 75	4 Red. 13,5	60	Apache	51944
16	4	5161 FF6	Red. 75,0	4 Cuad. 14	60	Erca/Pla Fabimag/Du Maire	51925
16	4	5161 L3	Red. 60,1	4 Red. 10	43,5	Pierobon	51918
16	4	5161 W4	Red. 68	3 Red.10	48	Crucianelli/Fercam	51928
16	4	5161 W13	Red.55	5 Red.13	60	J.Deere	52163
16	4	5161 W6	Red. 66,5	4 Red. 10,25	47	Fercam (Anterior)Ascanelli	51916
16	4	5161 WW2	Red. 65,5	4 Red. 13,5	51	Fabimag/Agrometal	51930
16	4	5161 WW4	Red. 101,6	4 Red. 13,5	66,7	VHB-Agrometal	51939
16	4	5161 CC27	Red. 71	5 Red. 10,5	55	Super Walter	51940
16	4	5161 WW8	Red. 51	6 Red. 11	45	J.Deere	51919
16	4	5161 WW14	Red. 101,6	6 Red. 13,5	74	Apache	51945
16	4	5161 WW15	Red. 68	6 Red. 12,5	74	Apache	51946

# Cuchillas turbo



20 ondas →

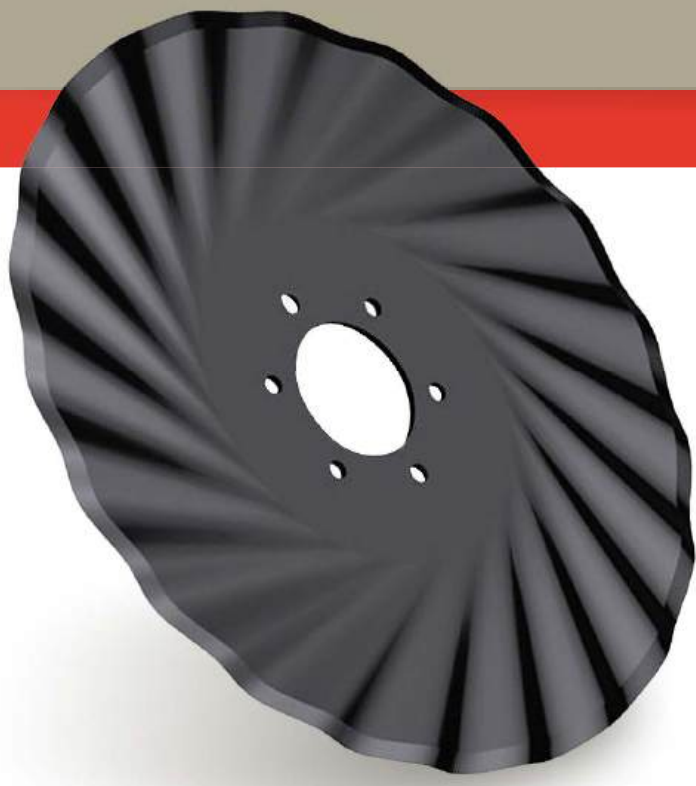
## TURBO®

Diam "	Esp mm	Matrícula	Agujero central mm	Agujeros laterales mm	Radio mm	Aplicación	Código
17	4	5171-CC27	Red. 71	5 Red. 10,5	55	Super Walter	52176
17	4	5171-DC3	Red. 60,3	6 Red.10,5	52	Pierobon	52148
17	4	5171-DC9	Red. 60,5	6 Red. 8,5	48	Bertini	52004
17	4	5171-FF2	Red. 56,0	4 Red. 10	45,25	Bertini/Ascanelli	52154
17	4	5171 FF4	Red. 60	4 Red. 10	45,25	Giorgi	51920
17	4	5171-FF5	Red. 75	4 Red. 13,5	60	Apache	52183
17	4	5171 FF6	Red. 75	4 Cuad. 14	60	Cele-Sembrar-Budassi Tedeschi-Erca-Pla Agrometal(Anterior)	51914
17	4	5171 W4	Red. 68	3 Red. 10	48	Crucianelli/Fercam	51923
17	4	5171-WW15	Red. 68	6 Red. 12,5	74	Apache	51161
17	4	5171-L3	Red. 60,1	4 Red. 10	43,5	Pierobon	52289
17	4	5171 WW4	Red. 101,6	4 Red. 13,5	66,7	VHB-Agrometal	51924
17	4	5171-W13	Red.55	5 Red.13	60	J.Deere	52334
17	4	5171-W53	Red.86	4 Cuad.14	59	Schiarre	52170
17	4	5171-W6	Red. 66,5	4 Red. 10,25	47	Fercam(Anterior) Ascanelli	52151
18	4	5181-DC3	Red. 60,3	6 Red. 10,5	52	Pierobon	52260
18	4	5181-DC9	Red. 60,5	6 Red. 8,5	48	Bertini	52375
18	4	5181-FF2	Red. 56,0	4 Red. 10	45,25	Bertini/Ascanelli	52304
18	4	5181-FF5	Red. 75	4 Red. 13,5	60	Apache	52464
18	4	5181-W6	Red. 66,5	4 Red. 10,25	47	Fercam(Anterior) Ascanelli	52370
18	4	5181-WW6	Red. 101,6	4 Cuad. 14	66,7	....	51929
18	4	5181-WW4	Red. 101,6	4 Red. 13,5	66,7	VHB-Agrometal	52010
18	4	5181 FF6	Red. 75	4 Cuad. 14	60	Cele-Sembrar-Budassi Tedeschi-Erca-Pla Agrometal(Anterior)	51937
18	4	5181 W4	Red. 68	3 Red. 10	48	Crucianelli/Fercam	51990
18	4	5181 W53	Red. 86	4 Cuad. 14	59	Schiarre	51846



# Cuchillas directas

20 ondas →

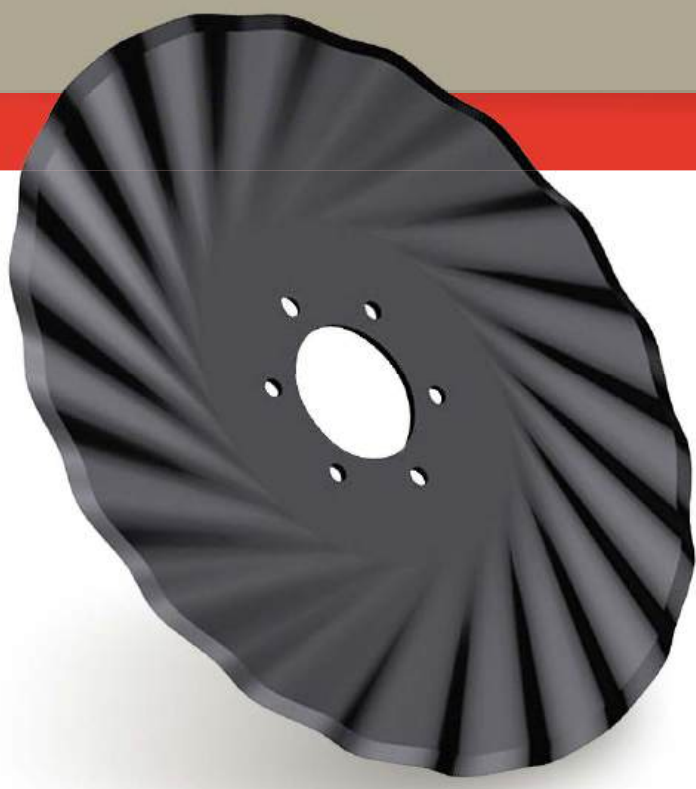


## DIRECTA

Diam "	Esp mm	Matrícula	Agujero central mm	Agujeros laterales mm	Radio mm	Aplicación	Código
15	4	5151 D20 FF4	Red. 60	4 Red. 10	45,25	Giorgi	51696
15	4	5151 D20 FF6	Red. 75	4 Cuad. 14	60	Erca	51698
16	4	5161 D20 DC3	Red. 60,3	6 Red. 10,5	52	Pierobon	51955
16	4	5161 D20 DC9	Red. 60,5	6 Red. 8,5	48	Bertini	51999
16	4	5161 D20 FF2	Red. 56	4 Red. 10	45,25	Bertini	51951
16	4	5161D20 FF4	Red. 60	4 Red. 10	45,25	Giorgi	52006
16	4	5161D20 FF5	Red. 75	4 Red. 13,5	60	Apache	56126
16	4	5161 D20 FF6	Red. 75	4 Cuad. 14	60	Erca/Pla/Fabimag Du Maire	51949
16	4	5161 D20 L3	Red. 60,1	4 Red. 10	43,5	Pierobon	52071
16	4	5161 D20 W4	Red. 68	3 Red. 10	48	Crucianelli/Fercam	51950
16	4	5161 D20 W13	Red. 55	5 Red.13	60	J.Deere	52144
16	4	5161 D20 W6	Red. 66,5	4 Red. 10,25	47	Fercam/Agroind Ascanelli	52001
16	4	5161 D20 WW2	Red. 65,5	4 Red. 13,5	51	Agrometal	52265
16	4	5161 D20 WW4	Red. 101,6	4 Red. 13,5	66,7	Agrometal/WHB	52000
16	4	5161 D20 CC27	Red. 71	5 Red. 10,5	55	Super Walter	51986
16	4	5161 D20 WW8	Red. 51	6 Red. 11	45	J.Deere	51994
16	4	5161 D20 WW14	Red. 101,6	6 Red. 13,5	74	Apache	52839
16	4	5161 D20 WW15	Red. 68	6 Red. 12,5	74	Apache	51641

# Cuchillas directas

20 ondas →



## DIRECTA

Diam "	Esp mm	Matrícula	Agujero central mm	Agujeros laterales mm	Radio mm	Aplicación	Código
17	4	5171 D20 FF4	Red. 60	4 Red. 10	45,25	Giorgi	51956
17	4	5171 D20 CC27	Red. 71	5 Red. 10,5	55	Super Walter	52175
17	4	5171 D20 DC3	Red. 60,3	6 Red. 10,5	52	Pierobon	52251
17	4	5171 D20 DC9	Red. 60,5	6 Red. 8,5	48	Bertini	52135
17	4	5171 D20 FF2	Red. 56	4 Red. 10	45,25	Bertini	52107
17	4	5171 D20 FF5	Red. 75	4 Red. 13,5	60	Apache	52157
17	4	5171 D20 FF6	Red. 75	4 Cuad. 14	60	Erca/Pla/Fabimag Du Maire	51952
17	4	5171 D20 W13	Red. 55	5 Red.13	60	J.Deere	52146
17	4	5171 D20 W4	Red. 68	3 Red. 10	48	Crucianelli/Fercam	51954
17	4	5171 D20 WW4	Red. 101,6	4 Red. 13,5	66,7	Agrometal/VHB	51953
17	4	5171 D20 W6	Red. 66,5	4 Red. 10,25	47	Fercam/Agroind Ascanelli	52312
17	4	5171 D20 W53	Red. 86	4 Cuad.14	59	Schiarre	52132
18	4	5181 D20 CC27	Red. 71	5 Red. 10,5	55	Super Walter	51970
18	4	5181 D20 DC3	Red. 60,3	6 Red. 10,5	52	Pierobon	52425
18	4	5181 D20 DC9	Red. 60,5	6 Red. 8,5	48	Bertini	52293
18	4	5181 D20 FF5	Red. 75	4 Red. 13,5	60	....	53302
18	4	5181 D20 FF6	Red. 75	4 Cuad. 14	60	Erca/Pla/Fabimag Du Maire	51958
18	4	5181 D20 WW4	Red. 101,6	4 Red. 13,5	66,7	Agrometal/VHB	51991
18	4	5181 D20 W4	Red. 68	3 Red. 10	48	Crucianelli/Fercam	52002
20	5	5202 D20	....	Perf. a confirmar por el cliente	....	....	52068
22	5	5220 D20	....	Perf. a confirmar por el cliente	....	....	52069
24	5	5242 D20	....	Perf. a confirmar por el cliente	....	....	52070

# Cuchillas directas

30 ondas →



## DIRECTA

Diam "	Esp mm	Matrícula	Agujero central mm	Agujeros laterales mm	Radio mm	Aplicación	Código
15	4	5151 D30 FF4	Red. 60	4 Red. 10	45,25	Giorgi	52141
15	4	5151 D30 FF6	Red. 75	4 Cuad. 14	60	Erca	52133
16	4	5161 D30 DC3	Red. 60,3	6 Red. 10,5	52	Pierobon	51963
16	4	5161 D30 DC9	Red. 60,5	6 Red. 8,5	48	Bertini	51961
16	4	5161 D30 FF2	Red. 56	4 Red. 10	45,25	Bertini	51960
16	4	5161D30 FF4	Red. 60	4 Red. 10	45,25	Giorgi	52094
16	4	5161D30 FF5	Red. 75	4 Red. 13,5	60	Apache	52128
16	4	5161 D30 FF6	Red. 75	4 Cuad. 14	60	Erca/Pla/Fabimag Du Maire	51962
16	4	5161 D30 L3	Red. 60,1	4 Red. 10	43,5	Pierobon	52129
16	4	5161 D30 W4	Red. 68	3 Red. 10	48	Crucianelli/Fercam	51959
16	4	5161 D30 W13	Red. 55	5 Red.13	60	J.Deere	52145
16	4	5161 D30 W6	Red. 66,5	4 Red. 10,25	47	Fercam/Agroind Ascanelli	51987
16	4	5161 D30 WW2	Red. 65,5	4 Red. 13,5	51	Agrometal	52093
16	4	5161 D30 WW4	Red. 101,6	4 Red. 13,5	66,7	Agrometal/WHB	51964
16	4	5161 D30 CC27	Red. 71	5 Red. 10,5	55	Super Walter	52130
16	4	5161 D30 WW8	Red. 51	6 Red. 11	45	J.Deere	51996
16	4	5161 D30 WW14	Red. 101,6	6 Red. 13,5	74	Apache	52264
16	4	5161 D30 WW15	Red. 68	6 Red. 12,5	74	Apache	52142

# Cuchillas directas



30 ondas →

## DIRECTA

Diam "	Esp mm	Matrícula	Agujero central mm	Agujeros laterales mm	Radio mm	Aplicación	Código
17	4	5171 D30 FF4	Red. 60	4 Red. 10	45,25	Giorgi	51967
17	4	5171 D30 CC27	Red. 71	5 Red. 10,5	55	Super Walter	52261
17	4	5171 D30 DC3	Red. 60,3	6 Red. 10,5	52	Pierobon	52152
17	4	5171 D30 DC9	Red. 60,5	6 Red. 8,5	48	Bertini	51869
17	4	5171 D30 FF2	Red. 56	4 Red. 10	45,25	Bertini	52150
17	4	5171 D30 FF5	Red. 75	4 Red. 13,5	60	Apache	52218
17	4	5171 D30 FF6	Red. 75	4 Cuad. 14	60	Erca/Pla/Fabimag Du Maire	51965
17	4	5171 D30 W13	Red. 55	5 Red.13	60	J.Deere	52147
17	4	5171 D30 W4	Red. 68	3 Red. 10	48	Crucianelli/Fercam	51966
17	4	5171 D30 WW4	Red. 101,6	4 Red. 13,5	66,7	Agrometal/VHB	51957
17	4	5171 D30 W6	Red. 66,5	4 Red. 10,25	47	Fercam/Agroind Ascanelli	52100
17	4	5171 D30 W53	Red. 86	4 Cuad.14	59	Schiarre	52167
18	4	5181 D30 CC27	Red. 71	5 Red. 10,5	55	Super Walter	52830
18	4	5181 D30 DC3	Red. 60,3	6 Red. 10,5	52	Pierobon	52234
18	4	5181 D30 DC9	Red. 60,5	6 Red. 8,5	48	Bertini	52155
18	4	5181 D30 FF2	Red. 56	4 Red. 10	45,25	Bertini	52164
18	4	5181 D30 FF5	Red. 75	4 Red. 13,5	60	....	52832
18	4	5181 D30 FF6	Red. 75	4 Cuad. 14	60	Erca/Pla/Fabimag Du Maire	51968
18	4	5181 D30 W13	Red.55	5 Red.13	60	J.Deere	52396
18	4	5181 D30 WW4	Red. 101,6	4 Red. 13,5	66,7	Agrometal/VHB	52082
18	4	5181 D30 W4	Red. 68	3 Red. 10	48	Crucianelli/Fercam	52008
20	5	5202 D30	....	Perf. a confirmar por el cliente	....	....	52858
22	5	5220 D30	....	Perf. a confirmar por el cliente	....	....	52859
24	5	5242 D30	....	Perf. a confirmar por el cliente	....	....	52860



\* Códigos de fillos / **DF:** Doble Filo / **FA** Filo Aplastado / Recto

Diam "	Esp mm	Matrícula	Agujero central mm	Agujeros laterales mm	Radio mm	Aplicación	Código
11 1/2	2,5	2112-ZZ14	Red. 39	6 Red. 9,75	37,5	FDG Giorgi p/bulón	41215
11 1/2	4	2115-ZZ14	Red. 39	6 Red. 9,75	37,5	FDG Giorgi p/bulón	42430
12	3	2122-ZZ	Red. 39	6 Red. 7	37,5	FDG Giorgi p/remache	41213
13	2,5	2131-W5	Red. 48	3 Red. 10	41	DF Migra/Sembrar	41304
13	4	2135-ZZ14-FDF	Red. 39	6 Red. 9,75	37,5	FDG Giorgi p/bulón	41374
13 1/2	2,5	2132-ZZ	Red. 39	6.Red. 7	37,5	FDG Giorgi/Templar Apache p/remache	41333
13 1/2	2,5	2132-DC	Red. 60,3	6 Red. 7	48	FCF Bertini p/remache	41337
13 1/2	2,5	2132-L1	Red. 53	6 Red. 7	37	FCF Crucianelli/Walter	41340
13 1/2	3	2133-DC	Red. 60,3	6 Red. 7	48	FCF Bertini p/remache	41354
13 1/2	3	2133-DC9	Red. 60,5	6 Red. 8,5	48	FCF Bertini p/bulón	42575
13 1/2	4	2133-4-BB21	Red. 40	6 Red. 9,75	41,3	FCF Giorgi p/bulón	42159
13	4	2134-BB21	Red. 40	6 Red. 9,75	41,3	FCF Giorgi p/bulón	41251
13	3	2134-ZZ14	Red. 39	6 Red. 9,75	37,5	FDG Giorgi p/bulón	41317
14	2,5	2141-RR1	Red. 56	8 Red. 8,5	43	FCF Pierobon	41409
14	2,5	2141-AA	Red.40	.....	.....	DF Escagro	41464
14	2,5	2141-L1	Red. 53	6 Red. 7	37	SF GH-G 45	41402
14	3	2142-TS2	Red. 60	6.Red. 8,5	45	FCF Cóncava Achilli Di Batista	42472
14	3	2142-L9	Red. 53	6 Red. 8,5	37	SF GH-G100	41477
14	3	2142-W6	Red. 66,5	4 Red. 10,25	47	Sin fresar-Fercam	41424
14	3	2142-DC9	Red. 60,5	6 Red. 8,5	48	FCF Bertini	41411
14	4	2144-BB21	Red. 40	6 Red. 9,75	41,3	FCF Giorgi p/bulón	41470
14	4	2144 W11	Red. 66,5	4 Red. 11	47	Fert.FCF Fabimag/Ascanelli/Cruc/Cele/Apache/Dolbi	41428

Diam "	Esp mm	Matrícula	Agujero central mm	Agujeros laterales mm	Radio mm	Aplicación	Código
15	3	2151 W6	Red. 66,5	4 Red. 10,25	47	FCF Fertilización p/bulón	41519
15	3	2151 GG	Red. 56	5 Red. 8,5	40	FCF Agrometal - Remache	41451
15	3	2151 FF4	Red. 60	4 Red. 10	45,25	DF Giorgi	41503
15	3	2151 RR1	Red. 56	8 Red. 8,5	43	Sin fresar-Pierobon	41502
15	3	2151 L9	Red. 53	6 Red. 8,5	37	GH -1 Filo-Remache	41518
15	3	2151 TS	Red. 60	6 Red. 8,5	45	Tanzi-Metar Crucianelli(Remache)	41517
15	3	2151-CC44	Red.48	6 Red. 7	35	FCF Apache	41499
15	3	2151 BB9	Red. 32	6 Red. 7	35	FCF Apache	41500
15*	3	2151 FF13	Red. 75	6 Red. 8,5	57,5	FCF Agrometal Fertilización	41540
15	3	2151 ZZ15	Red. 60,5	6 Red. 9,75	48	FDF Giorgi fertilización	41536
15	3	2151 BB22	Red. 40	6 Red. 7	35	FCF Apache	41544
15	3	2151 FF16	Red. 56	5 Red. 10	40	FCF VHB	41545
15	3	2151 GG2	Red. 56	5 Red. 8,5	40	FCF Agrometal-Erca Gimetal-Du Maire-Bulón	41563
15	3	2151 TS2	Red. 60	6 Red. 8,5	45	FCF Erca-Bulón	41570
15	4	2153 TS2	Red. 60	6 Red. 8,5	45	FCF Erca-Bulón	41573
15	4	2153-TS2-Plana	Red. 60	6 Red. 8,5	45	FCF Plana- Achilli Di Batista p/bulón	42518
15	4	2153 GG	Red. 56	5 Red. 8,5	40	FCF Agrometal p/remache	41504
15	4	2153 RR1	Red. 56	8 Red. 8,5	43	Sin fresar-Pierobon	41521
15	4	2153 L9	Red. 53	6 Red. 8,5	37	GH -1 Filo-Remache	41530
15	4	2153 RR4	Red. 62	8 Red. 8,5	43	Centro Deprimido-Pierobon	41567
15	4	2153-FF16	Red. 56	5 Red. 10	40	FCF VHB	41565
15	4	2153-WW37	Red.60,5	6 Red. 9,75	41,3	FDF Giorgi p/bulón fertilización	42252
15	4	2153-ZZ15	Red. 60,5	6 Red. 9,75	47,8	FDF Giorgi-fertilización	42431
15	4	2153 DC9	Red. 60,3	6 Red. 8,5	48	FCF Bertini p/bulon	41543
15	4	2153-W11	Red.66,5	4 Red. 11	47	FCF Frattini-Fertilización	41958
15	4	2153-BB17	Red. 30,2	6 Red. 6,8	36,5	J.Deere Remache	41539
15	4	2153-W20	Red. 80	6 Red. 9	57,5	FCF-Baldán	41547
15	4	2153-W6-1-SF	Red. 66,5	4 Red. 10,25	47	Sin Fresar-Fercam	41556
15	4	2153-W6-FCF	Red. 66,5	4 Red. 10,25	47	FCF Frattini-Fertilización	42131
15	4	2153-GG2	Red. 56	5 Red. 8,5	40	FCF Agrometal p/bulón	41564
15,5	5	2155-RR4	Red. 62	8 Red. 8,5	43	CP-FQ-Pierobon	41576

Diam "	Esp mm	Matrícula	Agujero central mm	Agujeros laterales mm	Radio mm	Aplicación	Código
16	3	2165-TS5	Red. 60	6 Red. 10	45	FCF Crucianelli p/bulón	42086
16	3	2161-FF	Red. 56	4 Red. 10	42	DF Agrometal/Dolbi	41607
16	3	2161-W6-1-SF	Red. 66,5	4 Red. 10,25	47	Sin fresar-Fercam Dolbi-1 filo VHB	41600
16	3	2161-FF4	Red. 60,2	4 Red. 10	45,25	DF Giorgi	41617
16	3	2161-TS	Red. 60	6 Red. 8,5	45	FCF Crucianelli p/remache	41603
16	3	2161-GG	Red. 56	5 Red. 8,5	40	FCF Agrometal-Fabimag Budassi p/remache	41601
16	3	2161-GG2	Red. 56	5 Red. 8,5	40	FCF Agrometal/Du Maire Erca-Gimetal p/bulón	41675
16	3	2161-BB2	Red. 40	6 Red. 6,8	41,3	FCF Giorgi p/remache	41606
16	3	2161-EE1	Red. 56	3 Red. 9 6 Red. 9	49,5 99,5	DF Emanuele	41611
16	3	2161-TS2	Red. 60	6 Red. 8,5	45	FCF Achilli di Batista p/bulón	41648
16	3	2161-TS2-Plana	Red. 60	6 Red. 8,5	45	FCF Crucianelli p/bulón	41724
16	3	2161-BB21	Red. 40	6 Red. 9,75	41,3	FCF Giorgi p/bulón	41644
16	4	2162-GG3	Red. 56	5 Red. 8,5	40	Sin Fresar-Fabimag Dolbi-Juber	41636
16	4	2162-GG	Red. 56	5 Red. 8,5	40	FCF Pla-Tedeschi Agrometal p/bulón	41650
16	4	2162-TS	Red.60	6 Red. 8,5	45	FCF Crucianelli p/remache	41633
16	4	2162-TS-Cóncava	Red.60	6 Red. 8,5	45	Metar p/remache	41935
16	4	2162-TS5-FCF	Red.60	6 Red.10	45	FCF Crucianelli p/bulón	42283
16	4	2162-W56	Red. 66,5	8 Red. 10,25	47	SF Fercam-Fertilizacion	41786
16	4	2162-TS2-FDF-Conc	Red. 60	6 Red. 8,5	45	Erca p/bulón	41676
16	4	2162-TS2-FCF-Conc	Red. 60	6 Red. 8,5	45	Erca-Achilli Di Batista	42154
16	4	2162-TS2-FCF-Plana	Red. 60	6 Red. 8,5	45	Cele p/bulón	42471
16	4	2162-BB21	Red. 40	6 Red. 9,75	41,3	FCF Giorgi p/bulón	41660
16	4	2162-GG1	Red. 56	5 Red. 8,5	40	FCF Agrometal p/remache	41685
16	4	2162-RR1	Red. 56	8 Red. 8,5	43	FCF Super Walter-Apache	41752
16	4	2162-ZZ15	Red. 60,5	6 Red. 9,75	48	FDF Giorgi p/bulón fertilización	41643
16	4	2162-W6-FCF	Red. 66,5	4 Red. 10,25	47	FCF SR-Fertilización	41649
16	4	2162-W6-1-SF	Red. 66,5	4 Red. 10,25	47	Simple filo-sin fresar Fercam	41624
16	5	2163-RR7-CP	Red. 69	8 Red. 8,5	43	Centro Plano-Pierobon	41677
16	5	2163-G32	Red. 57	6 Red. 8,5	55,8	DF-Juber -Fertilización	41665
16	5	2163-L10	Red. 65	5 Red. 9	45	J-Deere-Fertilizacion	42137



Diam "	Esp mm	Matrícula	Agujero central mm	Agujeros laterales mm	Radio mm	Aplicación	Código
17	4	2171-FF-DF	Red. 56	4 Red. 10	42	Geiscal	42511
17	4	2171-FF4-DF	Red. 60	4 Red. 10	45,25	Doble Filo Giorgi	41702
17	4	2171-FF6-DF	Red. 75	4 Cuad. 14	60	Doble Filo-Erca-Fabimag	41708
17	4	2171-W4-DF	Red. 68	3 Red. 10	48	Doble filo-Fercam	41711
17	4	2171-WW4-DF	Red.101,6	4 Red. 13,5	66,7	Doble filo-Agrometal	41701
17	6	2174-DC1 -FCF	Red. 60,3	6 Cuad. 10,5	52	FCF Pierobon Fertilización p/bulón	41760
17 1/2	6	2175-W12-FCF	Red. 92	6 Cuad. 13,5	74	FCF Erca Fertilización p/bulón	41761
17 3/4	6	2176-DC1-FCF	Red. 60,3	6 Cuad. 10,5	52	FCF Pierobon Fertilización p/bulón	41769
18	4	2181-FF6-DF	Red. 75	4 Cuad. 14	60	Doble Filo Agrometal-Pierini-SR	41813
18	4	2181-W25-SF	Red. 40	4 Red. 11	51	Simple filo- Escagro	41819
18	4	2181-WW6-DF	Red. 101,6	4 Cuad. 14	66,7	Doble filo Agrometal-Pierini	41815
18	4	2181-FF -DF	Red. 56	4 Red. 10	42	Doble Filo-Univer Agrometal-Templar -Fert.	41804
18	5	2185-FF10	Red. 75,5	4 Red. 11	55,85	Simple Filo-Tanzi Schiarre-Apache-JD	41835
18	5	2185-FF10/CP-SF	Red. 75,5	4 Red. 11	55,85	SF-Sist Romag-Tanzi Schiarre-Apache-JD	41874
18	5	2185-Z-DF	Red. 39	....	....	DF-Pampero Cele-Chalero	41842
18	5	2185-W6-FCF	Red. 66,5	4 Red.10,25	47	SR-Fertilización	42082
18	6	2186-FF10-SF	Red. 75,5	4 Red. 11	55,85	Simple Filo-Erca-Dolbi	41860
18	6	2186-W28-FCF	Red. 92,4	6 Cuad. 13,5	76,5	Fertilizacion profunda Agrometal	41880
18	6	2186-FF27-FCF	Red. 75	5 Cuad. 14	60	Fert.Pla-Tedeschi-JD Super Walter-Schiarre	42222
20	4	2201-FF5-DF	Red. 75	4 Red. 13,5	60	Doble Filo-Agreometal	41997
20	4	2201-Z-DF	Red. 39	....	....	Doble Filo-El Chalero	41998
22	5	2202-Z-DF	Red. 39	....	....	Doble filo	42029
22	5	2221-W9-DF	Red. 66,5	6 Red. 12	74	El Chalero	42302
24	5	2241-Z-DF	Red. 39	....	....	....	42424

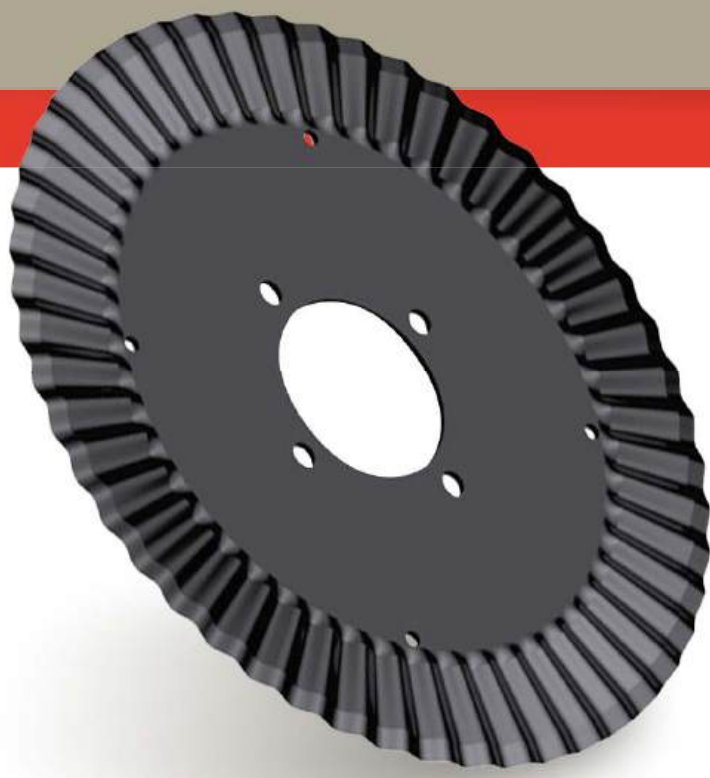




\* Códigos de fillos / **DF:** Doble Filo / **FA** Filo Aplastado / Recto

Diam "	Esp mm	Matrícula	Agujero central mm	Agujeros laterales mm	Radio mm	Aplicación	Código
13 1/2	2,5	3132-C1	Red. 62	6 Red. 6,8	47,6	Agrometal	41321
13 1/4	3	3134-TS4	Red. 68,5	6 Red.8,5	45	DEMS	41936
14	2,5	3141-E6	Red. 180	6 Red. 8,5	102	Fabimag	41440
14	2,5	3141-RR	Red. 56	4 Red. 8,5	43	Pierobon-1 Filo	41430
14	2,5	3141-RR2-Plana	Red. 60	8 Red. 8,5	43	Pierobon-12 MR	41432
14	3	3142-RR2-Cóncava	Red. 60	8 Red. 8,5	43	Pierobon-12 MR	41433
15	4	3153-DC9	Red. 60,5	6 Red. 8,5	48	Bertini	41993
16	4	3162-W-11-10 MR	Red. 66,5	6 Red. 8,5	47	Dems-Crucianelli Apache-Dolbi	41638
16	4	3162-W-11-14 MR	Red. 66,5	4 Red. 11	47	Dems-Crucianelli Apache-Dolbi	41957
16	5	3163-G32	Red. 57	6 Red. 8,5	55,8	Juber	41666
17	4	3171-FF13	Red. 75	6 Red. 8,5	57,5	Agrometal -abonador	41873
17	4	3171-W6	Red. 66,5	4 Red. 10,25	47	Erca-SR	41855
18	4	3181-W6	Red. 66,5	4 Red. 10,25	47	SR MUESCA Redonda	42102
18	5	3185-Z6	Red. 39	2 Red. 12	65,5	Pampero-Cele-El Chalero	41849
18	5	3185-WW4	Red. 101,6	4 Red. 13,5	66,7	Agrometal	41992
20	4	3201-Z6	Red. 39	2 Red. 12	65,5	DF El Chalero	41999
20	4	3201-FF5	Red. 75	4 Red. 13,5	60	Dolbi	42074
22	5	3222-Z6-14 MR	Red. 39	....	....	....	41357
22	5	3222-X	Red. 43	....	....	....	42359
23	6	3232-FF5-DF	Red. 75	4 Red. 13,5	60	....	42356

## Cuchillas Dura Fluted



50 ondas →

Diam "	Esp mm	Matrícula	Agujero central mm	Agujeros laterales mm	Radio mm	Código
16	4	4162	Perf. a confirmar por el cliente	Perf. a confirmar por el cliente	....	51628
17	4	4171	Perf. a confirmar por el cliente	Perf. a confirmar por el cliente	....	51716
18	4	4181	Perf. a confirmar por el cliente	Perf. a confirmar por el cliente	....	51818

## Cuchillas Dura Fluted



38 ondas →

Diam "	Esp mm	Matrícula	Agujero central mm	Agujeros laterales mm	Radio mm	Código
16	4	4162	Perf. a confirmar por el cliente	Perf. a confirmar por el cliente	....	51638
17	4	4171	Perf. a confirmar por el cliente	Perf. a confirmar por el cliente	....	51639
18	4	4181	Perf. a confirmar por el cliente	Perf. a confirmar por el cliente	....	51822

# Media Llanta



con pintura en polvo →

\* **Consultar** por ruedas o medias llantas que no figuren en el catálogo.

Matrícula	Medidas	Esp mm	Agujero central mm	Ag. laterales internos mm	Ag. laterales externos mm	Aplicación	Código
IAR-0634-5	4 1/2 X 15"	2,5	88,6	6 Red. 8,5 Ra. 55	6 Red. 8,5 Ra. 137	Agrometal	4607
IAR-0633-7	1" X 12"	2,5	56,5	6 Red. 7 Ra. 36,8	6 Red. 8,5 Ra. 101,3	Agrometal	4611
IAR-0661-3T	2"1/8 X 15"	2,5	88,6	6 Red. 10,5 Ra. 55	6 Red. 8,5 Ra. 137	Agrometal	4629
IAR-0661-3LL	2"1/8 X 15"	2,5	88,6	6 Red. 10,5 Ra. 55	6 Red. 8,5 Ra. 137	Agrometal	4628
IAR 121-GT1	1" X 12"	3,0	56,5	6 Red. 7 Ra. 36,8	Rueda Trapezoidal	El Chalero	6835

# Escardillos



para arado de cincel →

**Conjunto se aletas desmalezadoras**



Matrícula	Descripción	Código
IAR-0077	Conjunto armado	1112
IAR-0077-1	Soporte de aletas	1113
IAR-0077-2	Aleta izquierda	1114
IAR-0077-3	Aleta derecha	1115

Matrícula	Descripción	Ángulo	Código
IAR-0076-8	De 7" Sin acorazar	42°	5118
IAR-0076-8-A	De 7" Acorazado	42°	6914
IAR-0170	De 12" Sin acorazar	42°	4009
IAR-0170-A	De 12" Acorazado	42°	4019
IAR-0123	De 14" Sin acorazar	42°	4007
IAR-0123-A	De 14" Acorazado	42°	4020
IAR-0080	De 18" Sin acorazar	42°	4002
IAR-0080-A	De 18" Acorazado	42°	4013

# Cinceles Reversibles

\* Para arado con cincel con dos agujeros cónicos para usar con bulón de ½



Sin acorazar

Matrícula	Espesor	Código
IAR-0053-A	5/8"	3061
IAR-0594	1/2"	3328



Acorazado

Matrícula	Espesor	Código
IAR-0053-AA	5/8"	3069
IAR-0594-A	1/2"	3329

Sin acorazar

Matrícula	Espesor	Código
IAR-0223-N	7/8"	3052

Acorazado

Matrícula	Espesor	Código
IAR-0223-A	7/8"	3053

# Cinceles para renovar pasturas

\* Para arado con cincel con dos agujeros cónicos para usar con bulón de ½



Matrícula	Código
IAR-0122-A	3067

# Partes para vibrocultivador



## Arcos-vibro cultivador →

Matrícula	Descripción	Código
IAR-0114-1	Arco "s" planchuela 32 x 11 mm templar	3232
IAR-0175	Arco "s" planchuela reforzado	3229

# Partes para cultivador de campo



## Grampas de fijación →

Matrícula	Modelo	Código
IAR-0258	Para chasis tubo 70 x 70	3240
IAR-0258-A	Para chasis tubo 80 x 90	3241

## Escardillo para arcos tipo C y S →

Matrícula	Descripción	Código
IAR-0141	De 10" templados	5119
IAR-0141-A	De 10" templados acorazados	6966
IAR-0255	De 12" templados	5120
IAR-0255-A	De 12" templados acorazados	5129

## Cinzel reversible →

Fabricado con planchuela de ACERO SAE 9260 H2" X 3/8

Matrícula	Código
IAR-0142	3304
IAR-0142-A	3332

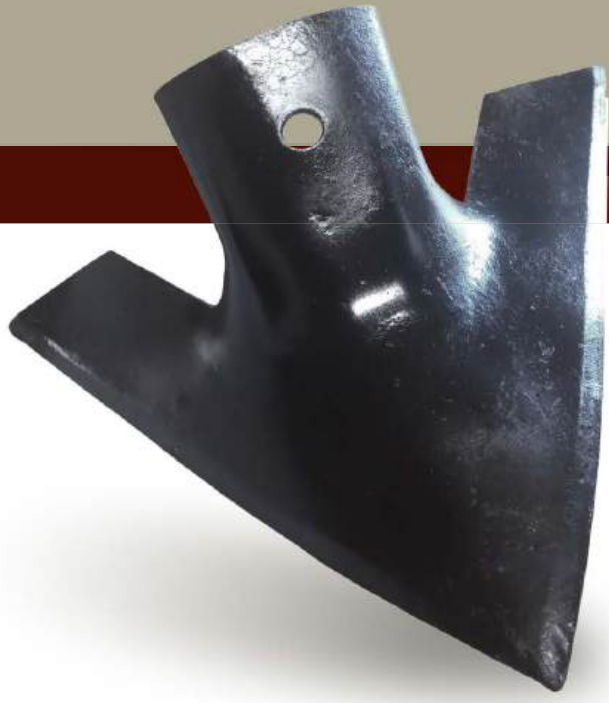
## Arco tipo C

Matrícula	Código
IAR-0178	3309

## Arco tipo S

Matrícula	Código
IAR-0253	3239

# Partes para cultivador de campo

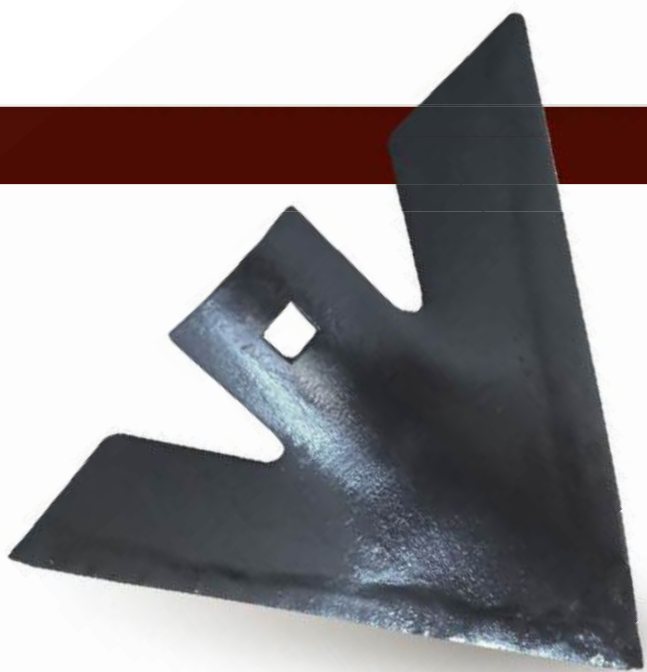


## Escardillos agricultor clip →

**Para cultivadores y carpidores**

Todos los escardillos se entregan con su vaina de anclaje sin cargo (IAR 0579)

Matrícula	Descripción	Código
IAR-0583	Escardillo agricultor de 10" esp. 5 mm.	4301
IAR-0583-A	Escardillo agricultor de 10" esp. 5 mm. Acorazado	4325
IAR-0584	Escardillo agricultor de 11" esp. 5 mm.	4302
IAR-0584-A	Escardillo agricultor de 11" esp. 5 mm. Acorazado	4313
IAR-0585	Escardillo agricultor de 12" esp. 5 mm.	4303
IAR-0585-A	Escardillo agricultor de 12" esp. 5 mm. Acorazado	4318



## Escardillos universales →

**Para cultivadores y carpidores**

Matrícula	Descripción	Código
IAR-0083	Escardillo de 18" esp. 6,35 mm. Mod. SA 2731	4003
IAR-0083-A	Escardillo de 18" esp. 6,35 mm. Mod. SA 2731 Acorazado	4014
IAR-0084	Escardillo de 18" esp. 6,35 mm. Mod. SA 3360	4004
IAR-0084-A	Escardillo de 18" esp. 6,35 mm. Mod. SA 3360 Acorazado	4015
IAR 0085	Escardillo de 18" esp. 6,35 mm.	4005

## Repuestos varios



Utilización	Descripción	Matrícula	Código
Para cultivador de tabaco	Cinzel reversible	IAR-0001	1000
....	Limpiadisco mod. Erca (mod. nuevo)	IAR-0132-1	1129
Para cultivador rotovator	Reja Rotovator derecha	IAR-0081-1D	1130
....	Reja rotovator izquierda	IAR-0082-1I	1131
Para rastras y sembradoras	Vibrodiante - Agrometal	IAR- 0124	3219
Para sembradoras	Raspador - Crucianelli	IAR-0674	4560
Para sembradoras	Patín lateral - Crucianelli	IAR 0674-2	5127
Para sembradoras	Patín - Erca	IAR- 0597-15	6712



## Escarificador



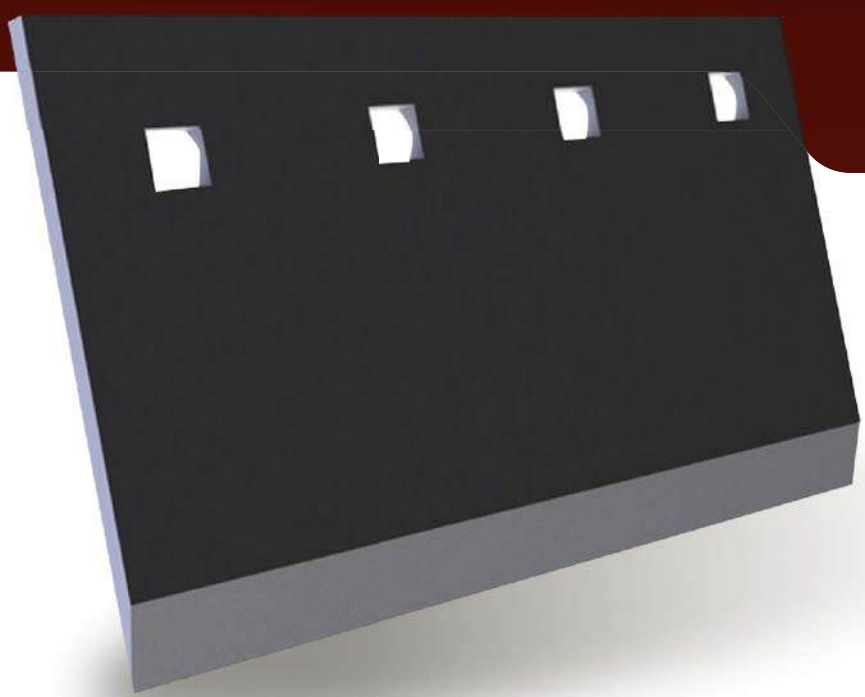
Matrícula	Descripción	Código
0639-17-AC	Sub.Conj. Escarificador 15,8/Reja 150 mm. Acorazado	5477
0639-17-AC-COMPLETO	Sub.Conj. Escarificador/Soporte/Reja 150 mm. Acorazado	5499
0639-18	Conjunto Soporte Escarificador 15,8	5487
0639-13-AC	Sub.Conj. Escarificador 15,8 Acorazado	5476
0639-15-AC	Reja para escarificador 150 mm. Acorazada	5475

## Cuchillas para rolo



Triturador de rastrojo →

Matrícula	Descripción	Código
IAR-0622-3	750 x 100 x 8 mm.	4772
IAR-0622-4	750 x 115 x 9,5 mm.	6751
IAR 0622-14	750 x 170 x 9,5 mm.	5250
IAR 0622-15	750 x 130 x 9,5 mm.	1614
IAR 0622-17	1000 x 100 x 8 mm.	1625
IAR 0622-19	750 x 140 x 12,5 mm.	5435
IAR 0622-22	520 x 100 x 8 mm.	5323



Aireador de pasturas →

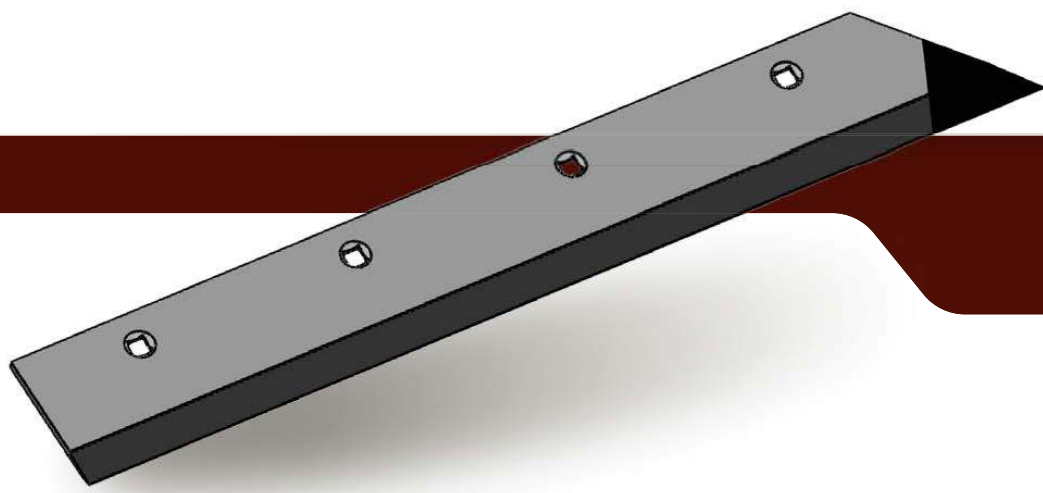
Matrícula	Descripción	Código
IAR 0852	149 x 179 x 9,5 mm. (Genovese)	6711
IAR 0852-1	300 x 179 x 9,5 mm. (Genovese)	6811
IAR 0852-3	175 x 320 x 12,5 mm. (Monticelli)	7198
IAR 0852-9	170 x 375 x 9,5 mm. (Fontana)	7762





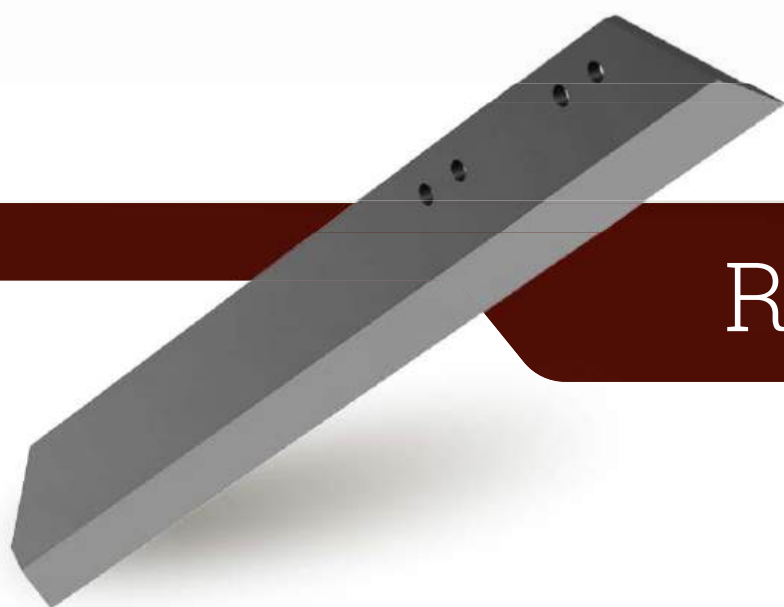
## Rejas para arado →

Partes	Matrícula	Modelo	Código
14" para arado John Deere (común)	IAR-0033	John Deere	2024
14" para arado John Deere (acorzada)	IAR 0033-A	John Deere	2025



## Rejas maniceras →

Partes	Matrícula	Modelo	Código
Reja arrancadora de maní derecha - AC - FLFL	0603-8-D-AC	Geiscal	7751
Reja arrancadora de maní izquierda - AC - FLFL	0603-8-I-AC	Geiscal	5916



## Rejas para arrancadoras de poroto →

Matrícula	Descripción	Código
IAR-0636-F	Juego reja poroto común Bernotto	4542
IAR-0636-A	Juego reja poroto acorzada Bernotto	4537
IAR-0636-B	Juego reja poroto común 70-u	4535
IAR-0636-C	Juego reja poroto acorzada 70-u	4534
IAR-0636-D	Juego reja poroto común Marinozzi	4540
IAR-0636-E	Juego reja poroto acorzada Marinozzi	4541



Fabricadas en hierro fundido, universales y normalizadas, cuentan con un sistema de rodamientos y retenes de labios negativos que aseguran una impermeabilidad óptima.

Su desempeño depende, en gran medida, de la lubricación; por ello, se producen en dos versiones, con lubricación a aceite o a grasa. Existe también el sistema espejo, conocido universalmente como axial.

Matrícula	Marca
1800	Migra (Grasa)
170008	Caja
170009	Tapa fresada
170010	Tapa roscada
170011	Medio carretel cóncavo
170012	Medio carretel convexo
1804	Apache 3100-3200 RAP RNAP (Grasa sep. 205mm.)
170047	Caja
170048	Tapa
170049	Tope cóncavo
170050	Tope convexo
170040	Buje sep. 205 mm.
1805	Apache 3100-3200 RAP RNAP (Grasa sep. 225mm.)
170047	Caja
170048	Tapa
170049	Tope cóncavo
170050	Tope convexo
170041	Buje sep. 225 mm.
1908	Apache 3100-3200 RAP RNPA (Grasa.)
170502	Caja
170070	Tapa
170049	Tope cóncavo
170050	Tope convexo
170040	Buje sep. 205 mm.

Matrícula	Marca
1909	Apache 3100-3200 RAP RNPA (Grasa.)
170502	Caja
170070	Tapa
170049	Tope cóncavo
170050	Tope convexo
170041	Buje sep. 225 mm.
1806	Apache (Aceite sep. 205mm.)
170069	Caja
170070	Tapa
170049	Tope cóncavo
170050	Tope convexo
170040	Buje sep. 205 mm.
1904	Apache 32011 (Aceite)
170616	Caja
170617	Tapa
170049	Tope cóncavo
170050	Tope convexo
170076	Buje sep. 225 mm.
1807	Apache (Aceite sep. 225mm.)
170069	Caja
170070	Tapa
170049	Tope cóncavo
170050	Tope convexo
170041	Buje sep. 225 mm.



Matrícula	Marca
1808	Apache 32011 (Grasa sep. 225mm.)
170074	Caja
170546	Tapa
170049	Tope cóncavo
170050	Tope convexo
170076	Buje sep. 225 mm.
1845	Apache 32011 (Grasa sep. 205mm.)
170074	Caja
170546	Tapa
170049	Tope cóncavo
170050	Tope convexo
170453	Buje sep. 205mm
1832	Apache SRM-SRT (Grasa)
170424	Caja
170092	Tapa
170090	Tope cóncavo
170091	Tope convexo
170086	Buje
1853	Apache C/T.B Cent. (Grasa)
170047	Caja
170048	Tapa
170049	Tope cóncavo
170050	Tope convexo
170076	Buje
1854	Apache C/T.B Cent. (Aceite)
170069	Caja
170070	Tapa
170049	Tope cóncavo
170050	Tope convexo
170076	Buje

Matrícula	Marca
1890	Apache 32011 (Grasa)
170074	Caja
170546	Tapa
170608	Tope cóncavo
170607	Tope convexo
170603	Buje
1924	Apache 30211. (Aceite)
170069	Caja
170070	Tapa
170700	Tope cóncavo
170701	Tope convexo
170659	Buje sep.225 mm.
1925	Apache 32011. (Aceite)
170616	Caja
170617	Tapa
170049	Tope cóncavo
170050	Tope convexo
170040	Buje
1816	Giorgi 30211 (Grasa)
170108	Caja
170109	Tapa
170111	Tope cóncavo
170110	Tope convexo
170104	Buje
1905	Giorgi 30211 (Grasa)
170621	Caja
170109	Tapa
170623	Tope cóncavo
170624	Tope convexo
170622	Buje



Matrícula	Marca
1821	Crucianelli 30211-6211 (Grasa)
170394	Caja
170395	Tapa
170396	Tope cóncavo
170397	Tope convexo
170398	Buje
1907	Crucianelli 30211 (Grasa)
170625	Caja
170395	Tapa
170396	Tope cóncavo
170397	Tope convexo
170398	Buje
1839	Pampero liv. 30211 (Grasa)
170436	Caja
170437	Tapa
170434	Tope cóncavo
170435	Tope convexo
170306	Buje
1810	Plowin (Aceite)
170080	Caja
170079	Tapa
170049	Tope cóncavo
170050	Tope convexo
170076	Buje sep. 225 mm.
1817	Plowin (Grasa)
170391	Caja
170573	Tapa
170049	Tope cóncavo
170050	Tope convexo
170076	Buje sep 225 mm.

Matrícula	Marca
1815	Deering
170101	Carretel
170102	Carcaza (Resina)
1822	Agrometal RDM (Grasa)
170401	Caja
170402	Tapa
170399	Tope cóncavo
170400	Tope convexo
170303	Buje sep. 225 mm.
1823	Agrometal RDL (Grasa)
170401	Caja
170402	Tapa
170399	Tope cóncavo
170400	Tope convexo
170403	Buje sep. 195 mm.
1864	Agrometal RE (Grasa)
170469	Caja
170402	Tapa
170399	Tope cóncavo
170400	Tope convexo
170303	Buje sep.225 mm.
1884	Agrometal RCA (Grasa)
170578	Caja
170579	Tapa
170580	Medio carretel cóncavo
170581	Medio carretel convexo
170618	Buje sep. Agrometal RCA L.32
170620	Buje sep. Agrometal RCA L.38



Matrícula	Marca
1887	Agrometal RCA Chica. (Grasa)
170614	Caja
170615	Tapa
170580	Medio carretel cóncavo
170581	Medio carretel convexo
170619	Buje sep. Agrometal RCA L.38
170620	Buje sep. Agrometal RCA L.42
1834	Baudo (Grasa)
170362	Caja
170388	Tapa
170387	Buje
170386	Tope cóncavo
170385	Tope convexo
1825	Schiarre 30211 (Grasa)
170408	Caja
170409	Tapa
170410	Tope cóncavo
170411	Tope convexo
170304	Buje
1824	Schiarre 30212 (Grasa)
170404	Caja mec. Schiarre 30212
170407	Tapa mec. Schiarre
170309	Buje Caja Schiarre.
170405	Tope cóncavo mec. Schiarre.
170406	Tope convexo mec. Schiarre.
1919	Schiarre 30211 (Grasa)
170408	Caja
170409	Tapa
170650	Buje sep.230 mm
170410	Tope cóncavo mec. Schiarre.
170411	Tope convexo mec. Schiarre.

Matrícula	Marca
1906	Conjunto Caja Genovese 117 (Grasa)
170438	Caja
170092	Tapa
170090	Tope cóncavo
170091	Tope convexo
170627	Buje
1840	Genovese 117 (Grasa sep. 245 mm. Ø 42,5 mm.)
170438	Caja
170092	Tapa
170090	Tope cóncavo
170091	Tope convexo
170427	Buje
1860	Genovese 117 (Grasa sep. 245 mm. Ø 52 mm.)
170438	Caja
170092	Tapa
170211	Tope cóncavo
170212	Tope convexo
170315	Buje Ø52mm.
1835	Genovese 197 (Grasa)
170390	Caja
170389	Tapa
170221	Tope cóncavo
170222	Tope convexo
170310	Buje
1836	Genovese 217 (Grasa sep. 245 mm. Ø 42,5 mm.)
170426	Caja
170092	Tapa
170090	Tope cóncavo
170091	Tope convexo
170427	Buje



Matrícula	Marca
1837	Genovese 217 (Grasa sep. 245 mm. Ø 52mm.)
170426	Caja
170092	Tapa
170211	Tope cóncavo
170212	Tope convexo
170315	Buje Ø 52 mm.
1922	Genovese 197 (Grasa)
170390	Caja
170389	Tapa
170221	Tope cóncavo
170222	Tope convexo
170655	Buje
1852	Genovese 317 (Grasa)
170478	Caja
170419	Tapa
170416	Tope cóncavo
170417	Tope convexo
170319	Buje
1921	Rome 32214 (Aceite)
170645	Caja
170092	Tapa
170090	Tope cóncavo
170091	Tope convexo
170245	Buje sep. 245 mm.
1811	Rome 32214 (Grasa sep. 245 mm. Ø 43mm.)
170093	Caja
170092	Tapa
170090	Tope cóncavo
170091	Tope convexo
170247	Buje sep. 245 mm.

Matrícula	Marca
1818	Rome 32214 (Grasa sep. 245 mm. Ø52 mm.)
170093	Caja
170092	Tapa
170211	Tope cóncavo
170212	Tope convexo
170315	Buje sep. 245 mm. Ø 52 mm.
1917	Rome 32214 (Aceite)
170645	Caja
170092	Tapa
170211	Tope cóncavo
170212	Tope convexo
170315	Buje sep. 245 mm. Dia. 52 mm.
1883	Rome 32214 (Grasa sep. 245 mm. Ø 46mm.)
170093	Caja
170092	Tapa
170575	Tope cóncavo
170576	Tope convexo
170574	Buje
1820	Rome 32214 (Grasa sep. 235 mm. Ø43 mm.)
170093	Caja
170092	Tapa
170090	Tope cóncavo
170091	Tope convexo
170086	Buje sep. 235 mm.
1858	Rome 32214 (Grasa sep. 280 mm. Ø52 mm.)
170093	Caja
170092	Tapa
170211	Tope cóncavo
170212	Tope convexo
170500	Buje sep. 280 mm.



Matrícula	Marca
1829	Rome 29685/20 (Grasa sep. 245 mm. Ø43 mm.)
170414	Caja
170415	Tapa
170570	Tope cóncavo
170571	Tope convexo
170313	Buje
1871	Rome 29685/20 (Grasa sep. 280 mm. Ø43 mm.)
170414	Caja
170415	Tapa
170570	Tope cóncavo
170571	Tope convexo
170513	Buje sep. 280 mm.
1872	Rome 29685/20 (Grasa sep. 355 mm. Ø43 mm.)
170414	Caja
170415	Tapa
170570	Tope cóncavo
170571	Tope convexo
170515	Buje sep. 355 mm.
1830	Rome 32216 (Aceite sep. 305 mm.)
170418	Caja
170384	Tapa
170503	Tope cóncavo
170504	Tope convexo
170499	Buje
1876	Rome 32216 (Aceite sep. 330 mm.)
170418	Caja
170506	Tapa
170503	Tope cóncavo
170504	Tope convexo
170544	Buje

Matrícula	Marca
1868	Rome 32216 (Grasa sep. 305 mm.)
170505	Caja
170506	Tapa
170503	Tope cóncavo
170504	Tope convexo
170499	Buje
1812	Rome 32214-1820 Rolo (sin tope) (Grasa)
170093	Caja
170092	Tapa
170315	Buje
1842	Indasso (Grasa)
170445	Caja
170367	Medio carretel cóncavo
170368	Medio carretel convexo
1843	OMBU Pesada (Grasa sep. 230 mm. Ø43 mm. )
170446	Caja
170447	Tapa
170448	Tope cóncavo
170449	Tope convexo
170373	Buje
1865	OMBU Pesada (Grasa sep. 230 mm. Ø46 mm. )
170446	Caja
170447	Tapa
170498	Tope cóncavo
170497	Tope convexo
170496	Buje Ø 46 mm.



Matrícula	Marca
1915	OMBU Pesada (Grasa sep.215 mm.)
170446	Caja
170447	Tapa
170498	Tope cóncavo
170497	Tope convexo
170643	Buje sep. 215 mm.
1867	OMBU con tetón (Grasa sep. 225 mm. Ø40 mm.)
170502	Caja
170048	Tapa
170049	Tope cóncavo
170050	Tope convexo
170041	Buje sep 225 mm.
1803	Baldan Chica (Aceite sep. 205 mm.)
170035	Caja
170034	Tapa
170036	Tope cóncavo
170037	Tope convexo
170028	Buje
1838	Baldan Chica (Aceite sep. 180 mm.)
170430	Caja
170429	Tapa
170431	Tope cóncavo
170432	Tope convexo
170433	Buje sep. 180 mm.
1846	Baldan Chica (Grasa sep. 205 mm.)
170712	Caja
170034	Tapa
170036	Tope cóncavo
170037	Tope convexo
170028	Buje

Matrícula	Marca
1801	Baldan Grande (Aceite sep. 245 mm.)
170024	Caja
170023	Tapa
170026	Tope cóncavo
170025	Tope convexo
170018	Buje sep. 245 mm.
1802	Baldan Grande (Aceite sep. 235 mm.)
170024	Caja
170023	Tapa
170026	Tope cóncavo
170025	Tope convexo
170019	Buje sep. 235 mm.
1873	Baldan Grande (Aceite sep. 235 mm. Ø46 mm.)
170024	Caja
170023	Tapa
170511	Tope cóncavo
170510	Tope convexo
170512	Buje Ø 46mm. sep. 235 mm.
1920	Baldan Grande (Aceite sep. 225 mm. Ø43 mm.)
170024	Caja
170023	Tapa
170654	Tope cóncavo
170653	Tope convexo
170651	Buje Ø 43 mm. sep. 225 mm.
1844	ERCA 30211 (Este modelo se reemplazo por 1930)
170450	Caja
170451	Tapa
170049	Tope cóncavo
170050	Tope convexo
170452	Buje





Matrícula	Marca
1930	ERCA 30211
170705	Caja
170706	Tapa
170708	Tope cóncavo
170709	Tope convexo
170707	Buje
1814	John Deere Fricción
170098	Carretel
170099	Carcaza (Resina)
1863	John Deere (Grasa)
170466	Carcaza
170467	Acople largo
170468	Acople corto
1848	Cele Liviana (Grasa sep. 230 mm.)
170363	Caja
170458	Tapa
170459	Tope cóncavo
170460	Tope convexo
170364	Buje
1886	Cele Liviana sin topes
170363	Caja
170458	Tapa
170364	Buje
1828	Cele Pesada (Grasa sep. 230 mm.)
170461	Caja
170462	Tapa roscada
170463	Tope cóncavo
170464	Tope convexo
170308	Buje

Matrícula	Marca
1851	DanCar Grande (Grasa sep. 230 mm.)
170473	Caja
170156	Tapa
170471	Tapa roscada
170158	Tope eje
170159	Tope buje
1862	DanCar Chica (Grasa sep. 225 mm.)
170589	Caja
170488	Tope eje
170489	Tope buje
1827	Moro / Schiarre chica / RYS (Grasa)
170413	Caja
170367	Medio carretel cóncavo
170368	Medio carretel convexo
1849	Ind. Walter Liviana (Grasa)
170465	Caja
170367	Medio carretel cóncavo
170368	Medio carretel convexo
1819	70-U Fricción
170320	Carcaza (Resina)
170393	Carretel
1831	Super Bong (Aceite sep. 440 mm. Ø65 mm.)
170554	Caja
170553	Tapa
170422	Tope cóncavo
170423	Tope convexo
170421	Buje



Matrícula	Marca
1859	Super Bong (Grasa sep. 305 mm. Ø65 mm.)
170420	Caja
170419	Tapa
170416	Tope cóncavo
170417	Tope convexo
170486	Buje sep. 300 mm.
1850	Sembrador (Grasa sep. 245mm.)
170470	Caja
170092	Tapa
170090	Tope cóncavo
170091	Tope convexo
170247	Buje sep. 245 mm.
1866	Oitana (Grasa sep. 245 mm.)
170446	Caja
170447	Tapa
170026	Tope cóncavo
170025	Tope convexo
170501	Buje sep. 245 mm.
1874	Silva (Grasa sep. 210 mm.)
170430	Caja
170429	Tapa
170049	Tope cóncavo
170050	Tope convexo
170453	Buje sep. 205 mm.
1875	Fontana (Grasa sep. 225 mm.)
170521	Caja
170388	Tapa
170386	Tope cóncavo
170385	Tope convexo
170387	Buje

Matrícula	Marca
1882	Funcas Fricción (Grasa sep. 200 mm.)
170562	Carretel
170563	Carcaza
1885	Budassi 32212 (Grasa sep. 230 mm.)
170591	Caja
170462	Tapa
170463	Tope cóncavo
170464	Tope convexo
170592	Buje
1847	Super Tatu (Grasa sep. 350 mm.)
170455	Caja
170456	Tapa
170503	Tope cóncavo
170504	Tope convexo
170457	Buje Ø 56 mm.
1869	Super Tatu (Aceite sep. 350 mm.)
170507	Caja
170508	Tapa
170503	Tope cóncavo
170504	Tope convexo
170457	Buje
1881	Tatu Espejo Chica (Aceite sep. 225 mm.)
170556	Caja
170557	Tapa
170558	Tope cóncavo
170559	Tope convexo
170560	Buje
170561	Porta espejo



Matrícula	Marca
1878	Tatu Espejo Grande (Aceite sep. 225 mm.)
170528	Caja
170529	Tapa
170530	Tope cóncavo
170531	Tope convexo
170532	Buje sep. 235 mm.
170533	Porta espejo
1879	Tatu Espejo Grande (Aceite sep. 245 mm.)
170528	Caja
170529	Tapa
170530	Tope cóncavo
170531	Tope convexo
170545	Buje sep. 245 mm.
170533	Porta espejo
1923	El Patagónico (Grasa)
170656	Caja
170657	Tapa
170503	Tope cóncavo
170504	Tope convexo
170658	Buje sep. 270 mm.
	PUNTAS DE EJE
1833	Maza 30205 / 07
170376	Maza 5/7
170377	Tapa para maza
170425	Eje para maza
170355	Tuerca castillo 7/8"

Matrícula	Marca
1888	Maza 30206 / 07
170599	Maza
170375	Tapa para maza
170602	Eje para maza
170361	Tuerca castillo
170555	Tuerca cónica
1826	Maza 30206 / 08
170366	Maza
170375	Tapa para maza
170412	Eje para maza
170361	Tuerca castillo 1"
1841	Maza 30207 / 09
170440	Maza
170442	Tapa para maza
170444	Eje para maza
170443	Tuerca castillo 1 1/4"
1877	Maza 30209 / 11
170587	Maza
170588	Tapa para maza
170583	Eje para maza
170585	Tuerca castillo 1 1/2"
1880	Maza 30211 / 13
170632	Maza
170636	Tapa para maza
170637	Eje para maza
170633	Tuerca castillo 1 5/8"



Matrícula	Marca
1813	Maza 30212 / 14 (sin engranaje)
170096	Maza
170125	Tapa para maza
170094	Eje para maza
170126	Tuerca castillo 2"
170127	Tuerca castillo 2 1/2"
1861	Maza 30212 / 14 (con engranaje)
170096	Maza
170125	Tapa para maza
170094	Eje para maza
170126	Tuerca castillo 2"
170127	Tuerca castillo 2 1/2"
170161	Engranaje maza
	EXTREMOS
1903	Extremo convexo 33 mm.
1902	Extremo cóncavo 33 mm.
1901	Extremo convexo 39 mm.
1900	Extremo cóncavo 39 mm.
1899	Extremo convexo 43 mm.
1898	Extremo cóncavo 43 mm.

Matrícula	Marca
	SEPARADORES
1894	Carretel Migra. Sep. 205 mm. - Eje cuad. 46 mm.
1896	Carretel Cele. Sep. 225 mm. - Eje red.40 mm.
1891	Carretel Apache. Sep.205 mm. - Eje red. 40mm.
1893	Carretel Apache. Sep.225mm. - Eje red. 40mm.
1892	Carretel Baldan. Sep. 250mm. - Eje red. 43 mm.
1916	Carretel Baldan. Sep. 250mm. - Eje red. 46 mm.
1895	Carretel Funcas. Sep. 195 mm. - Eje cuad. 29 mm.
1926	Corretel Baldan. Sep. 250 mm. - Eje red. 52 mm.
1897	Carretel Apache. Sep 225 mm. - Eje red 43 mm.
170098	Carretel John Deere. Sep. 210 mm. Eje cuad 29mm Red 33 mm.
170101	Carretel Deering. Sep.180 mm. - Eje cuad. 30 mm.

# Cuchillas onduladas



## Radiales →

Diam "	Esp mm	Matrícula	Agujero central y laterales mm	Código
16	4	5161-R20-	Perforado a confirmar por el cliente	52197
17	4	5171-R20-		52198
18	4	5181-R20-		52199



## Rippled →

Diam "	Esp mm	Matrícula	Agujero central y laterales mm	Código
16	4	6161-	Perforado a confirmar por el cliente	51629
17	4	6171-		51630



## Albeadas →

Diam "	Esp mm	Matrícula	Agujero central y laterales mm	Código
16	4	5161-AL26	Perforado a confirmar por el cliente	52485
17	4	5171-AL26		52465
18	4	5181-AL26		52466

# Cuchillas onduladas

Wavy →



## 8 Ondulaciones

Diam "	Esp mm	Matrícula	Agujero central y laterales mm	Código
18	4	7181-8	Perforado a confirmar por el cliente	51876

## 12 Ondulaciones

Diam "	Esp mm	Matrícula	Agujero central y laterales mm	Código
17	4	7171-12-	Perforado a confirmar por el cliente	51772
18	4	7181-12		51893

## 24 Ondulaciones

Diam "	Esp mm	Matrícula	Agujero central y laterales mm	Código
17	4	7171-24	Perforado a confirmar por el cliente	51771
18	4	7181-24		51883

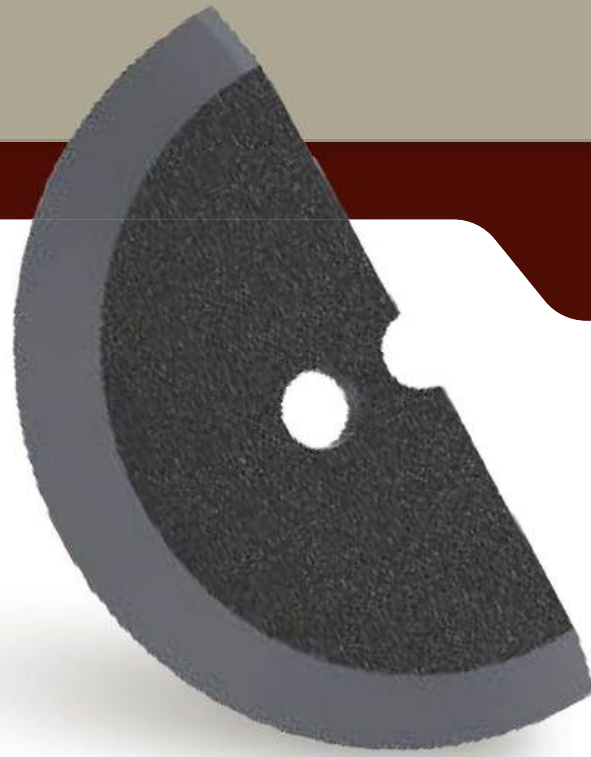
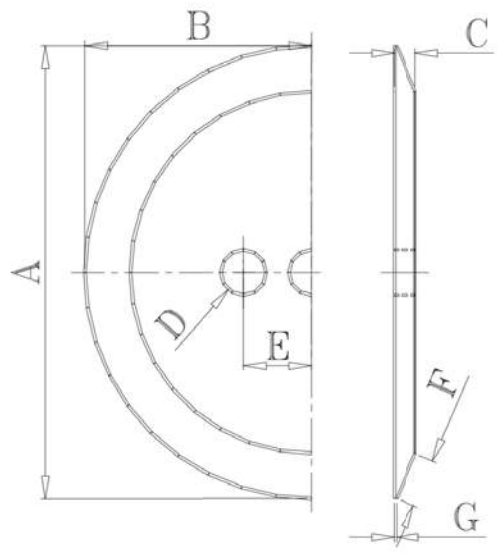
# Cuchillas

para niveladora modular →



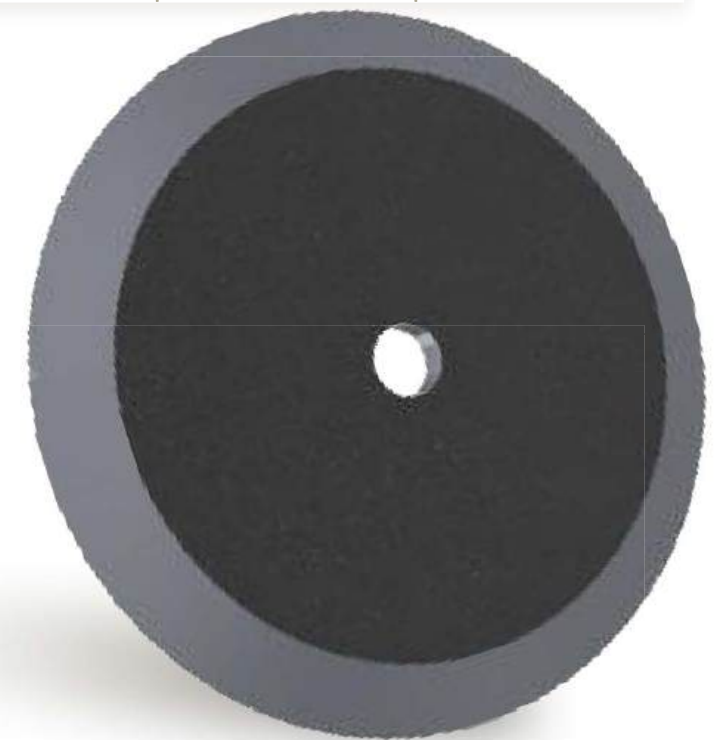
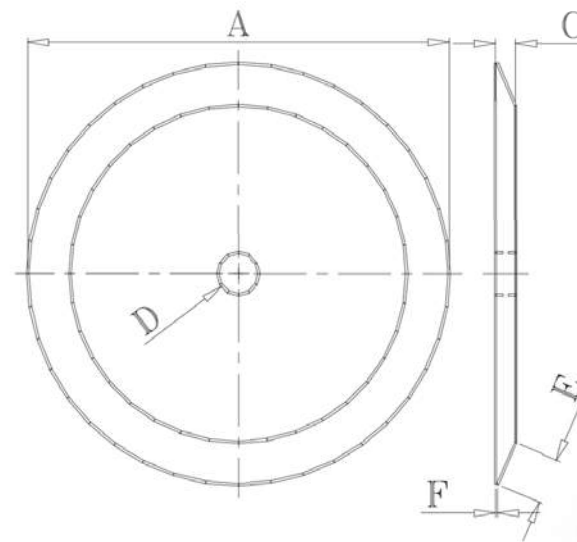
Matrícula	Descripción	Código
0856-4-FC-MD	Cuch.p/niveladora 4 pies modular (1219 mm. x 152 mm. x 9 agujeros)	5663
0856-5-FC-MD	Cuch.p/niveladora 5 pies modular (1525 mm. x 152 mm. x11 agujeros)	5590
0856-6-FC-MD	Cuch.p/niveladora 6 pies modular (1829 mm. x 152 mm. x 13 agujeros)	5591
0856-7-FC-MD	Cuch.p/niveladora 7 pies modular (2134 mm. x 152 mm. x 15 agujeros)	5592
Bulón	Bulón 5/8 cuello cuadrado	161667
Tuerca	Tuerca 5/8	161668

para mixer →



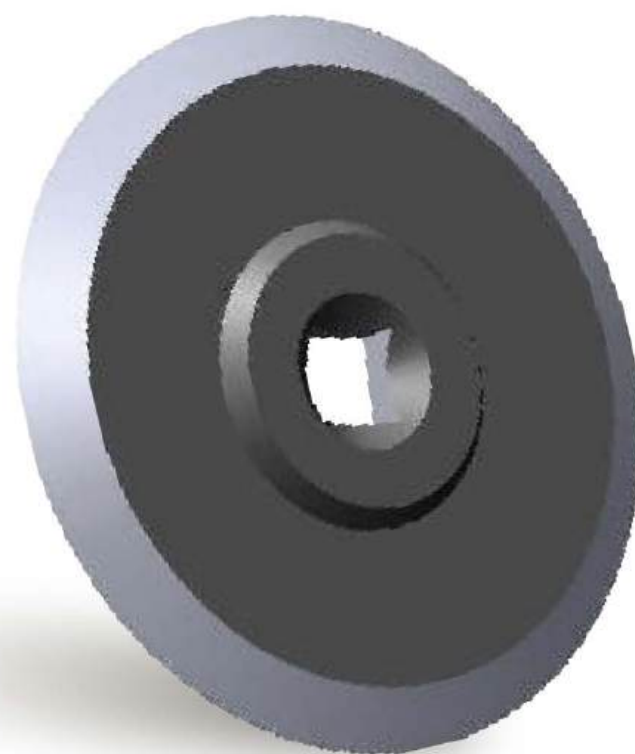
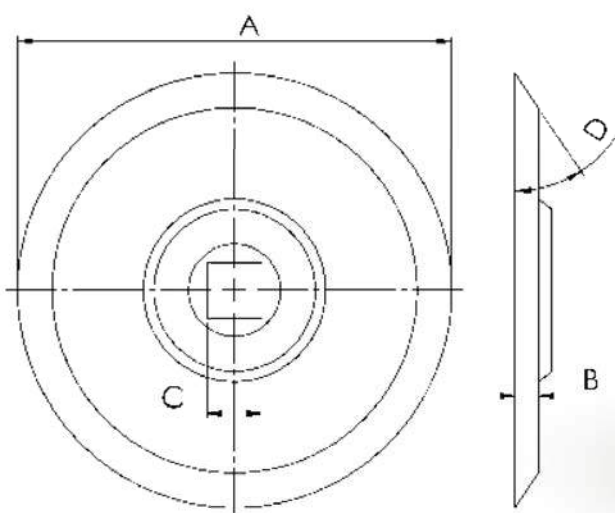
## A • Semicircular

Matrícula	Diámetro A	Ancho B	Espesor C	Observaciones				Código
				Agujeros		Filo		
	mm	mm	mm	Medida D	E/ Centro E	Largo F	Espesor G	
0620-4	100	50	5	Ø 10,0	15,0	11,0	0,5 Máx	4497



## B • Redonda

Matrícula	Diámetro A	C. Plano B	Espesor C	Observaciones				Código
				Agujeros		Filo		
	mm	mm	mm	Medida D	Bulón	Largo F	Espesor G	
0620-3	100		5	Ø 10,0	3/8"	11,0	0,5 Máx	4426

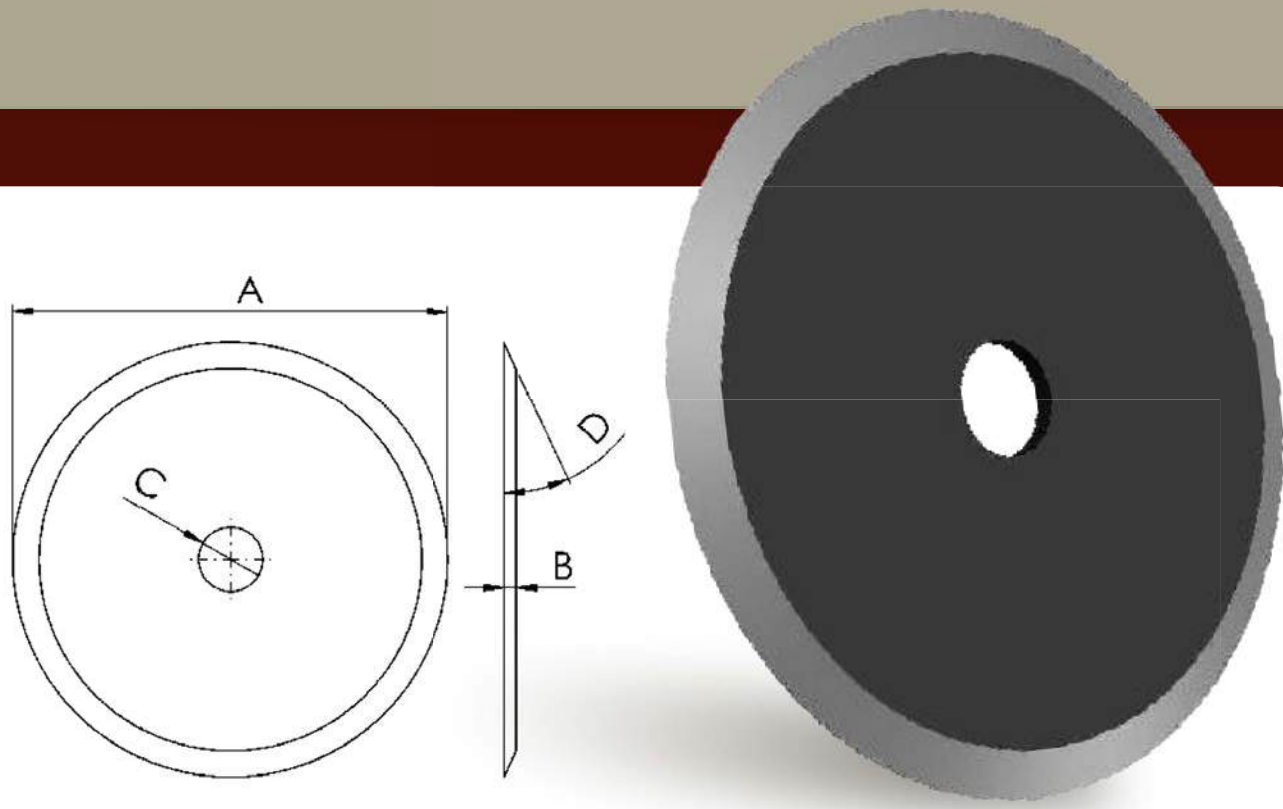


Calidad

## B • Circular

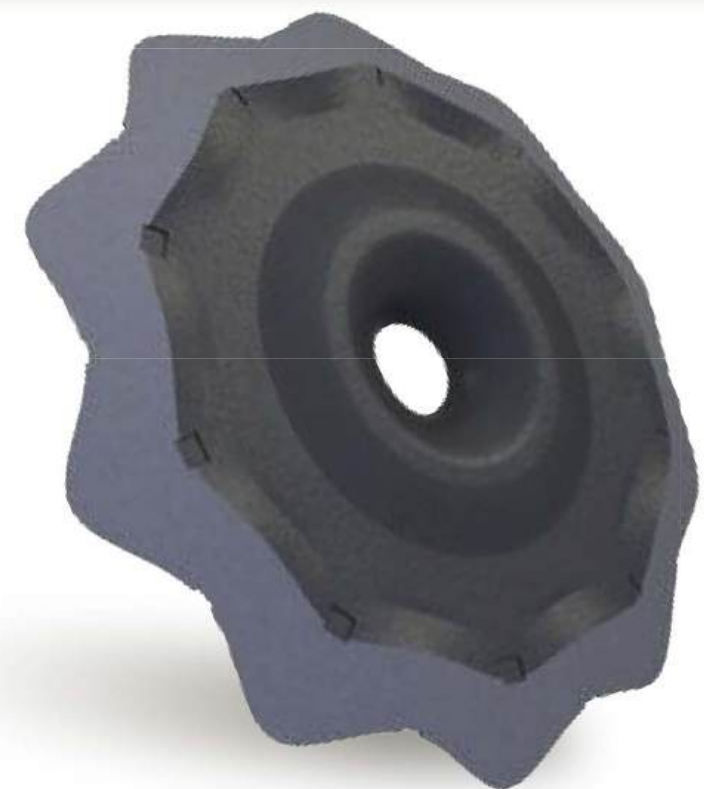
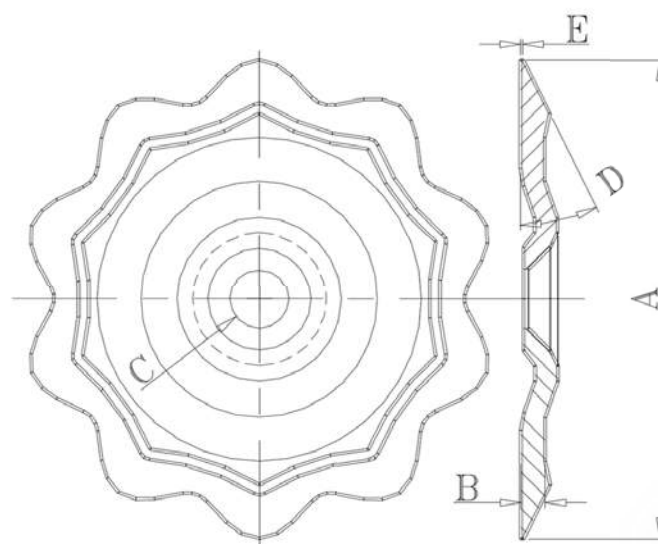
Matrícula	Diámetro A	Espesor B	Observaciones				Código
			Agujeros		Filo		
	mm	mm	Medida C	Bulón	Ángulo D	Espesor E	
0620-1	94	5	□ 12,0	7/16"	25°	0,5 Máx	4490

para mixer →



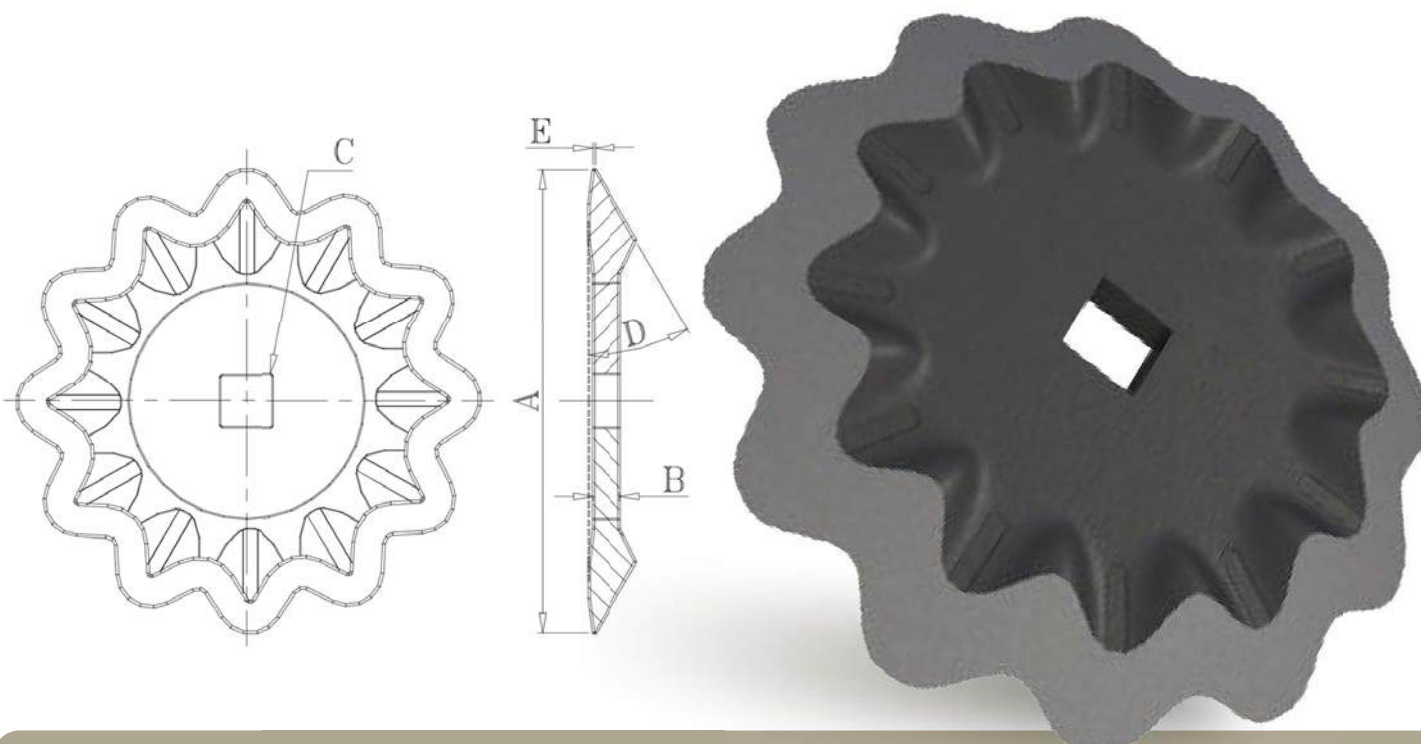
## B • Circular

Matrícula	Diámetro A	Espesor B	Observaciones				Código
			Agujeros		Filo		
	mm	mm	Medida C	Bulón	Ángulo D	Espesor E	
0620-11	140	4	Ø 21,0		25°	0,5 Máx	1482



## C • Fluted

Matrícula	Diámetro A	Espesor B	Observaciones				Código
			Agujeros		Filo		
	mm	mm	Medida C	Bulón	Ángulo D	Espesor E	
0620-7	92	5	Ø 10,0	3/8"	25°	0,5 Máx	5097

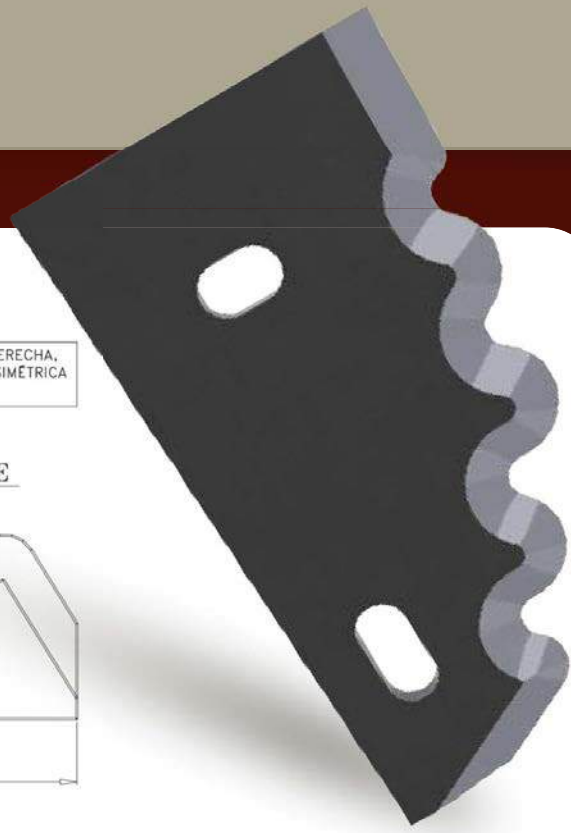
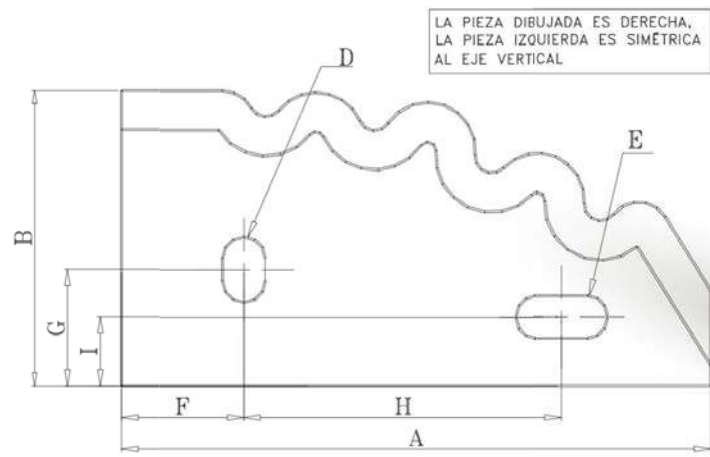


## C • Fluted

Matrícula	Diámetro A	Espesor B	Observaciones				Código
			Agujeros		Filo		
	mm	mm	Medida C	Bulón	Ángulo D	Espesor E	
0616-16	92	6	□ 11,0	3/8"	30°	0,5 Máx	4466



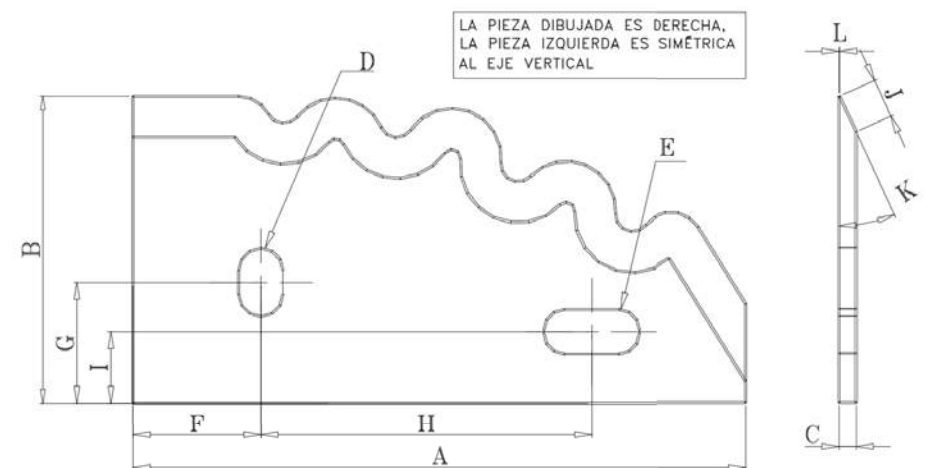
para mixer →



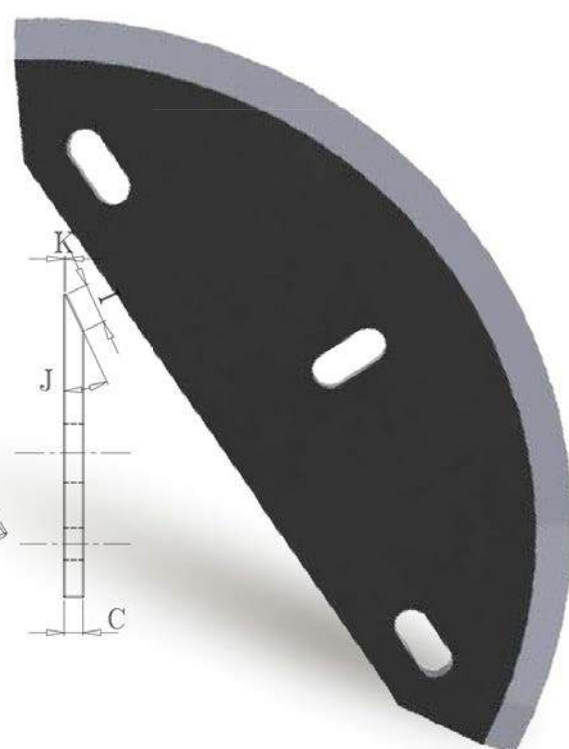
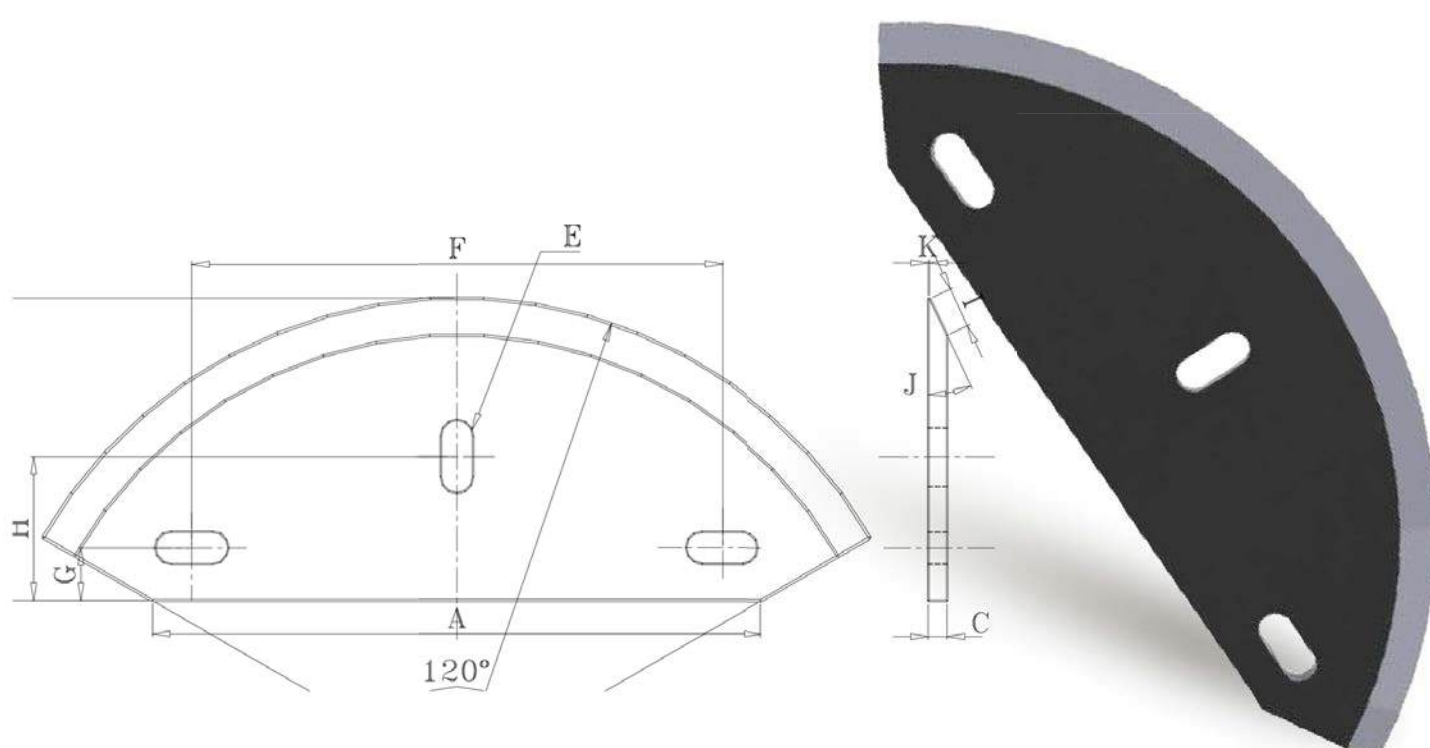
## D • Fluted izquierda y derecha

Matrícula	Largo A	Ancho B	Espesor C	Observaciones									Código
				Correderas		E/ Centro				Filo			
	mm	mm	mm	D	E	F	G	H	I	Largo J	Áng. K	Espesor L	
0620-8-I	180	90	5	13 x 20	13 x 28	37	35	97	21	11	24°	0,3 Máx	6748

## D • Fluted izquierda y derecha



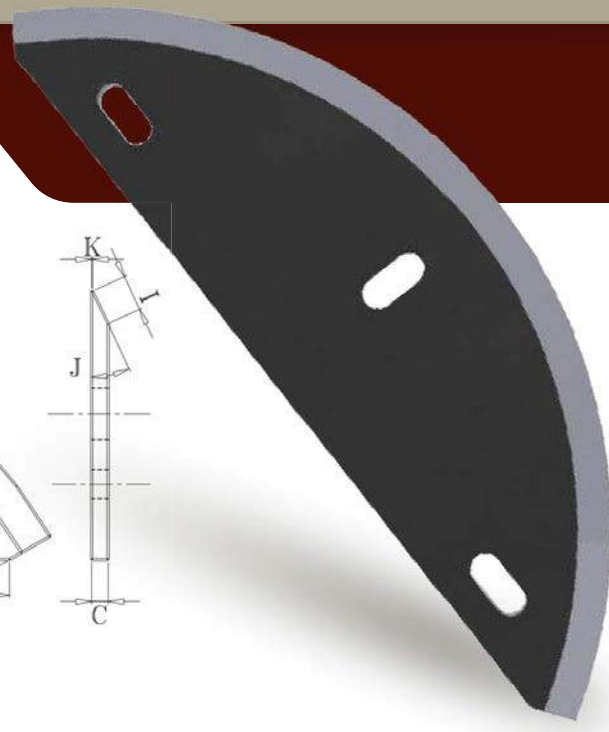
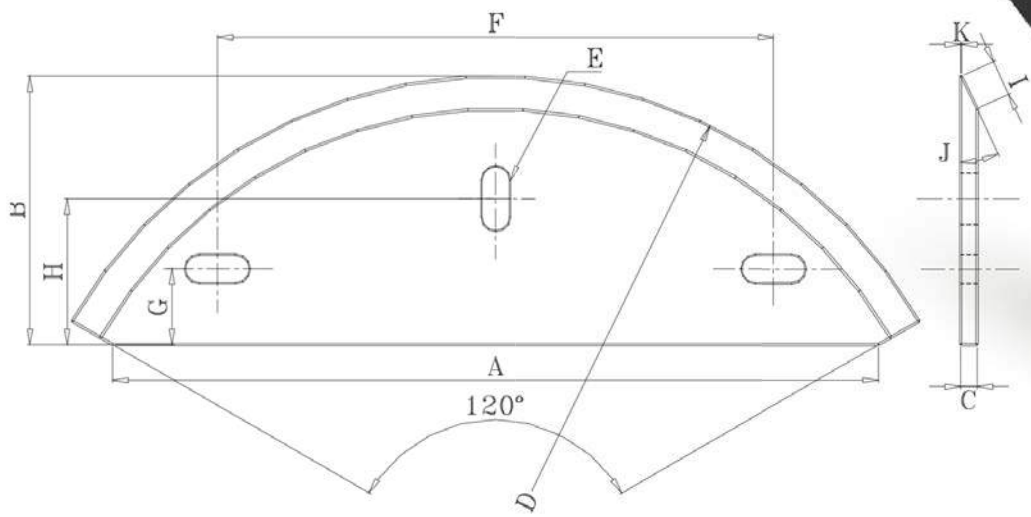
Matrícula	Largo A	Ancho B	Espesor C	Observaciones									Código
				Correderas		E/ Centro				Filo			
	mm	mm	mm	D	E	F	G	H	I	Largo J	Áng. K	Espesor L	
0620-8-D	180	90	5	13 x 20	13 x 28	37	35	97	21	11	24°	0,3 Máx	6749



## D • Fluted izquierda y derecha

Matrícula	Largo A	Ancho B	Espesor C	Observaciones									Código
				Radio	Correderas	E/ Centro			Filo				
	mm	mm	mm	D	E	F	G	H	Largo I	Áng. J	Espesor L		
0616-17	208	101	6,35	163	11 x 25	181	18	49	14	25°	0,5 Más	4467	

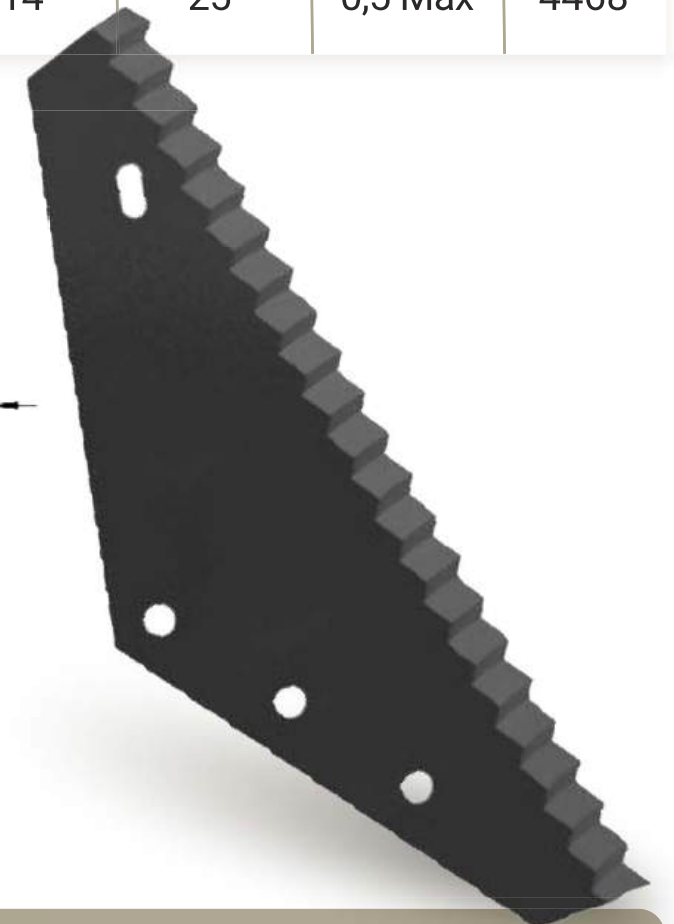
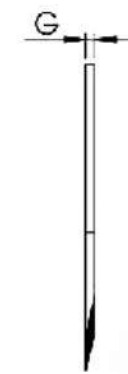
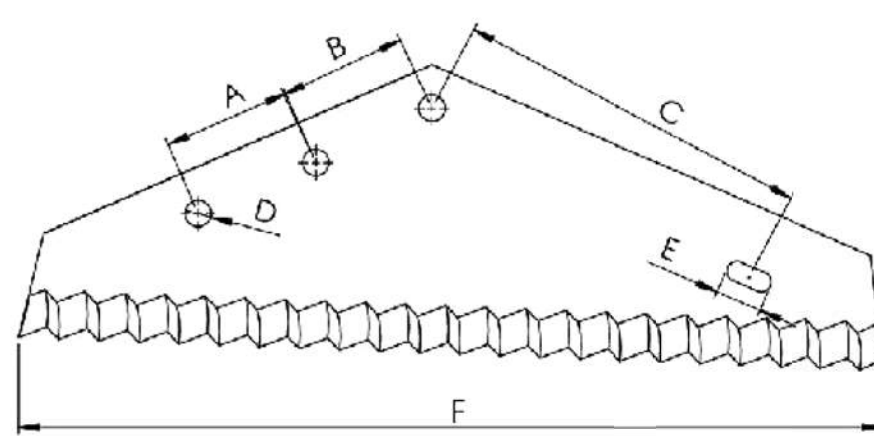
para mixer →



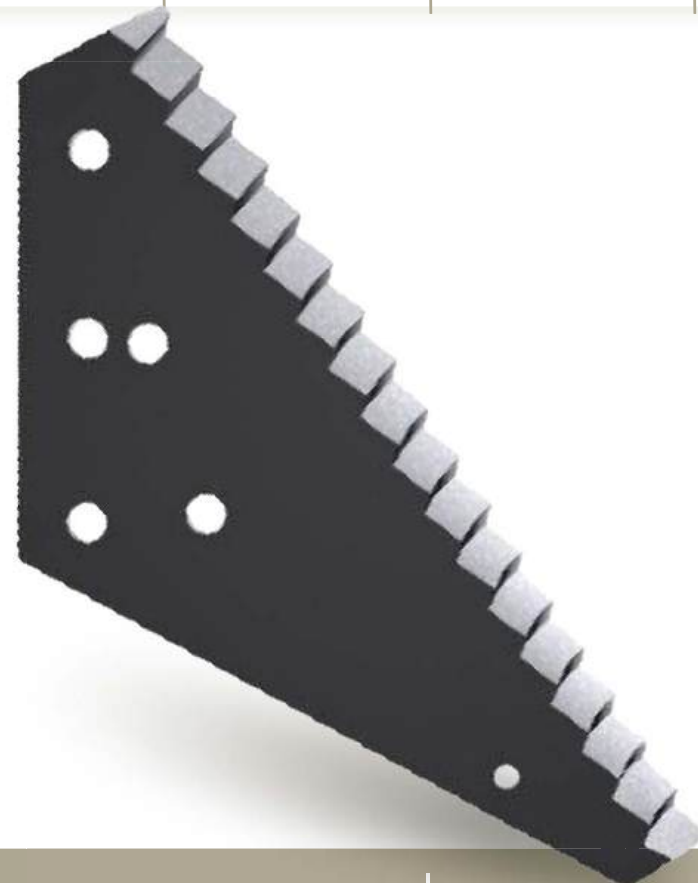
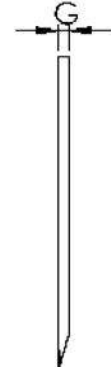
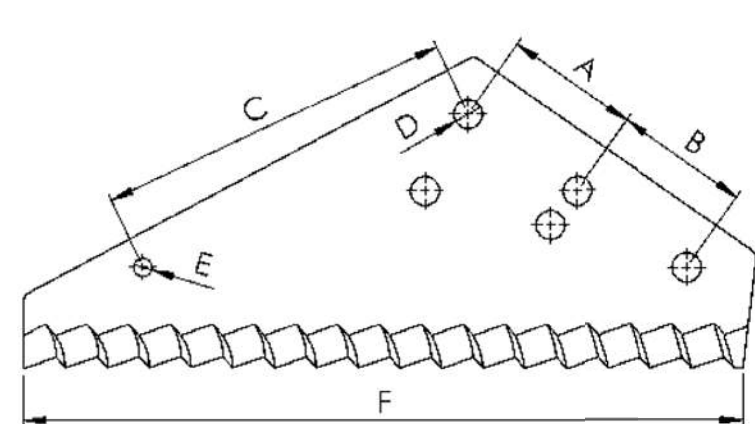
## D • Fluted izquierda y derecha

Matrícula	Largo A	Ancho B	Espesor C	Observaciones								
				Radio	Correderas	E/ Centro			Filo		Código	
	mm	mm	mm	D	E	F	G	H	Largo I	Áng. J	Espesor L	
0616-18	293	103	6,35	188	11 x 25	214	29	56	14	25°	0,5 Máx	4468

## E • Picadoras



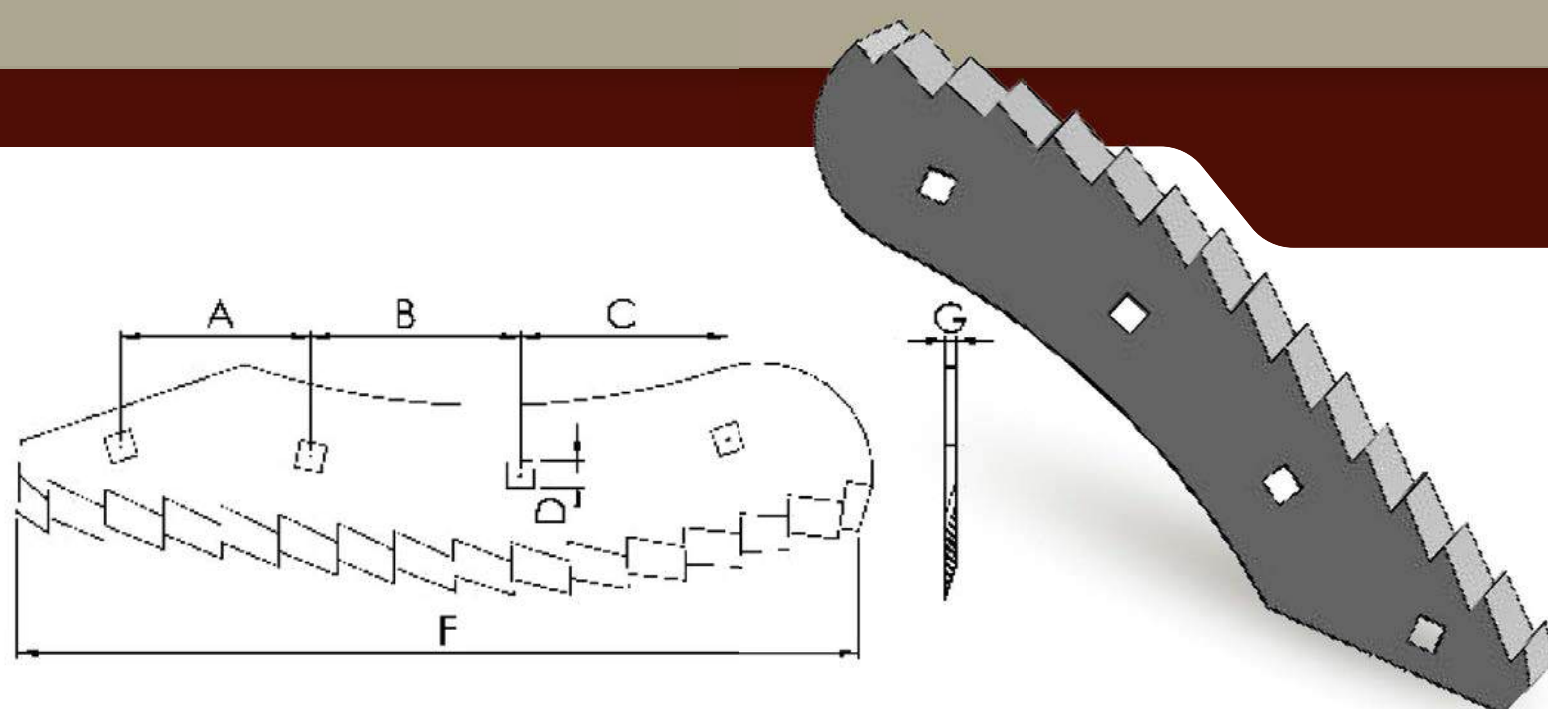
Matrícula	Entrecentro			Agujero	Corredera	Largo	Espesor	Modelo	Código
	A	B	C						
0908-1	80	80	224	16,5	12,5 x 29	542	6	Taurus	9017



## E • Picadoras

Matrícula	Entrecentro			Agujero		Largo	Espesor	Modelo	Código
	A	B	C	D	E				
0908-2	80	80	215	17	11,5	430	6	Taurus	9027

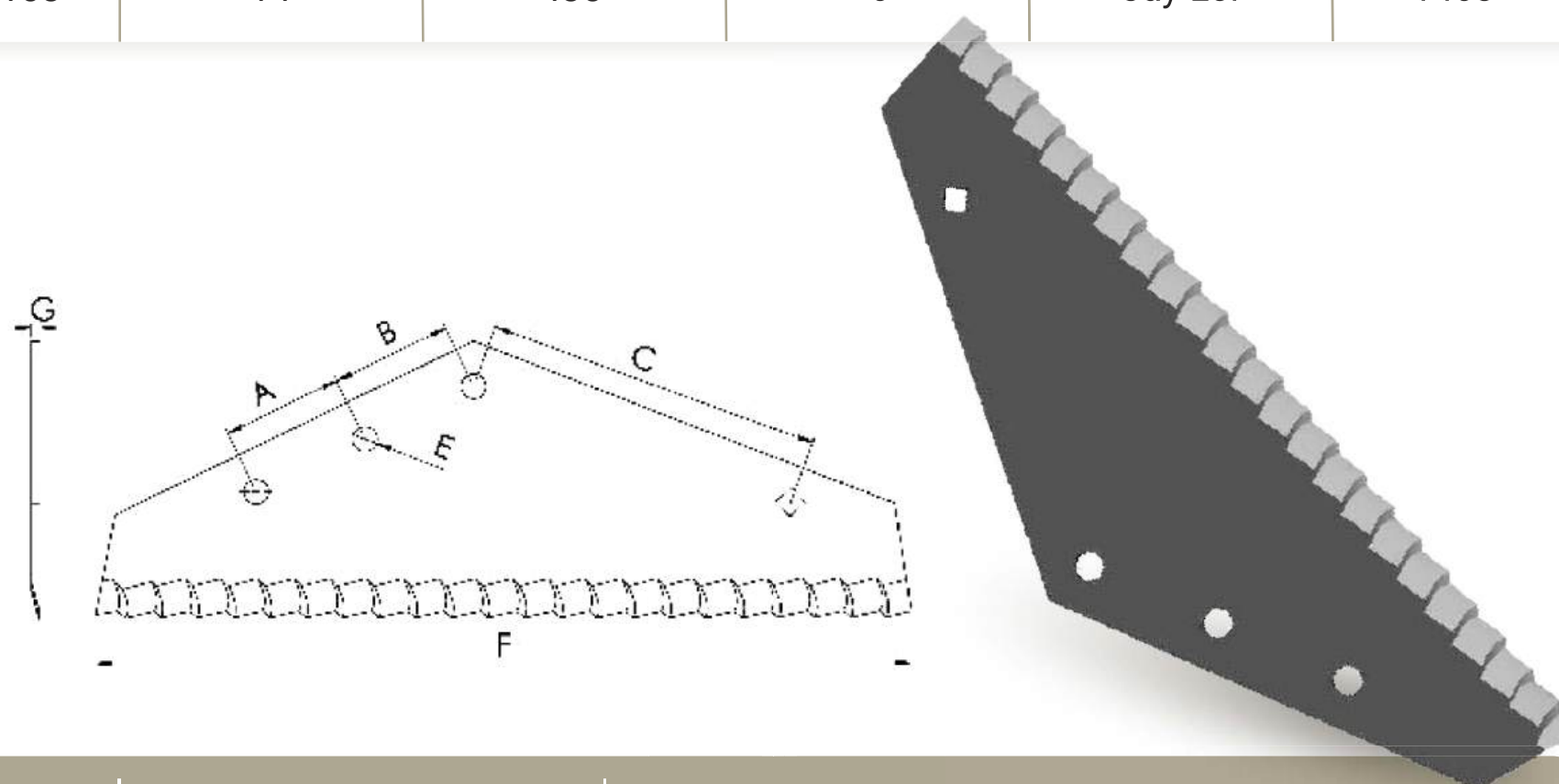
para mixer →



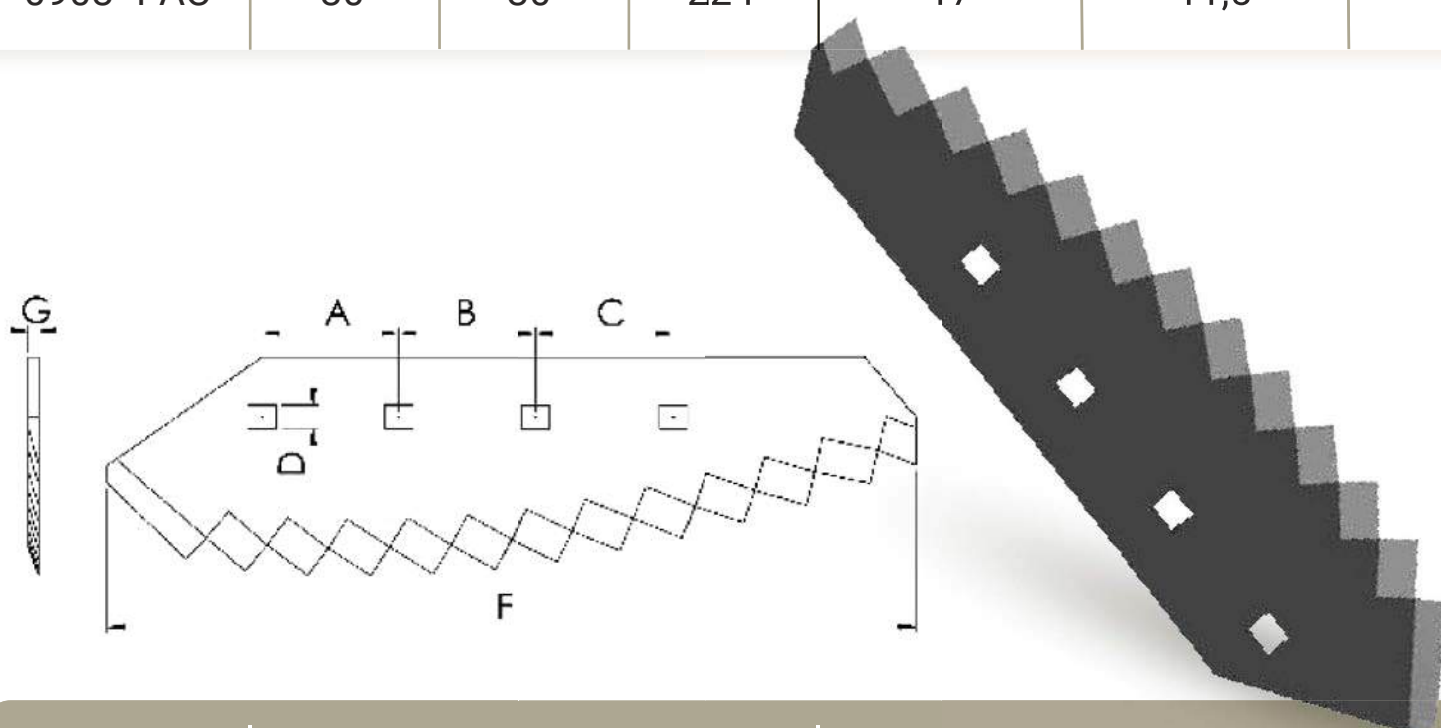
## E • Picadoras

Matrícula	Entrecentro			Agujero		Largo	Espesor	Modelo	Código
	A	B	C	D	F				
0908-3	98	108	108	14	435	6	Jay-Lor	9058	
0908-3-AC	98	108	108	14	435	6	Jay-Lor	1468	

## E • Picadoras



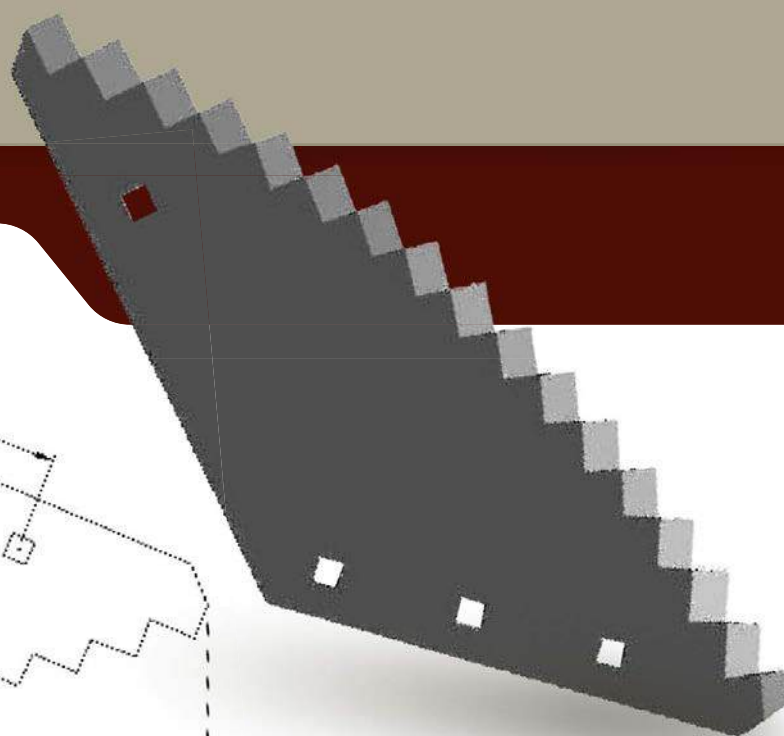
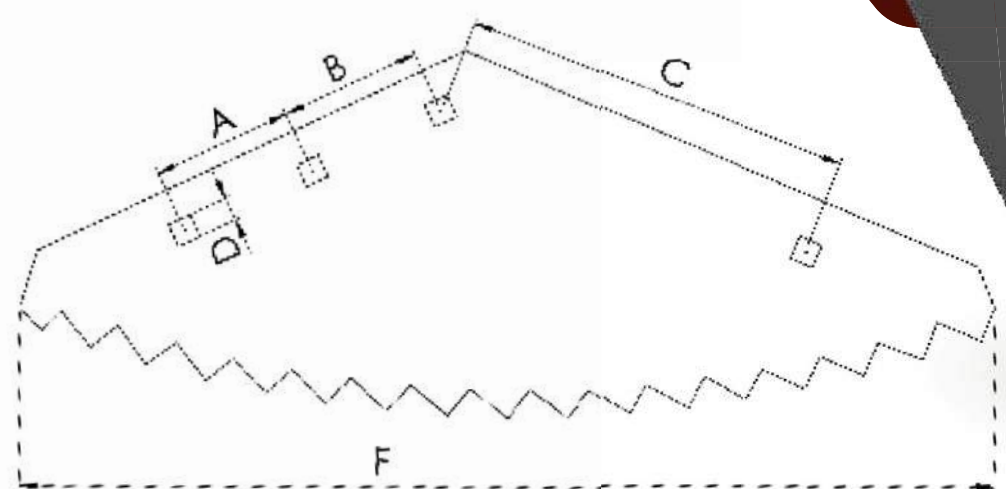
Matrícula	Entrecentro			Agujero		Largo	Espesor	Modelo	Código
	A	B	C	D	E				
0908-4	80	80	224	17	□ 11,5	542	6	Taurus	1426
0908-4-AC	80	80	224	17	□ 11,5	542	6	Taurus	7719



## E • Picadoras

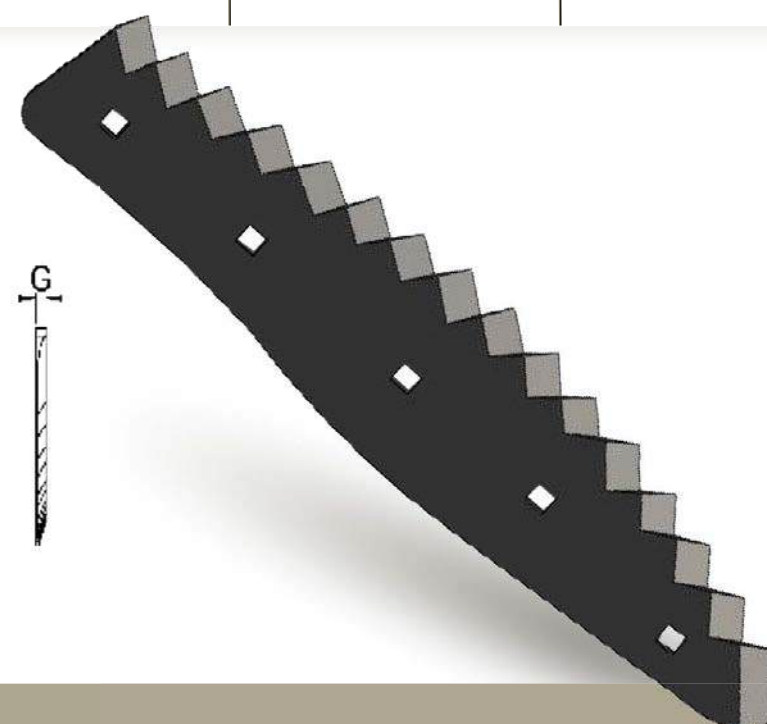
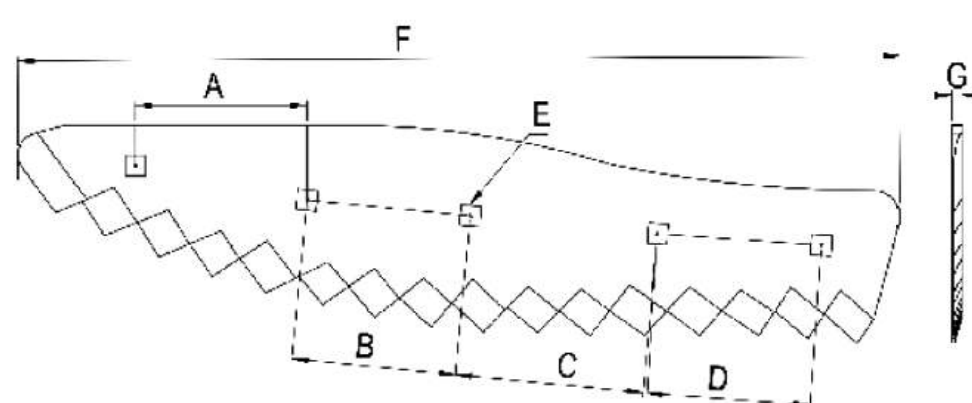
Matrícula	Entrecentro			Agujero		Largo	Espesor	Modelo	Código
	A	B	C	D	F				
0908-5	80	80	80	13,5	474	6	Ascanelli	9059	
0908-5-A	80	80	80	13,5	474	6	Ascanelli	9066	
0908-10-A	80	80	80	13,5	530	6	Ascanelli	9066	

para mixer →



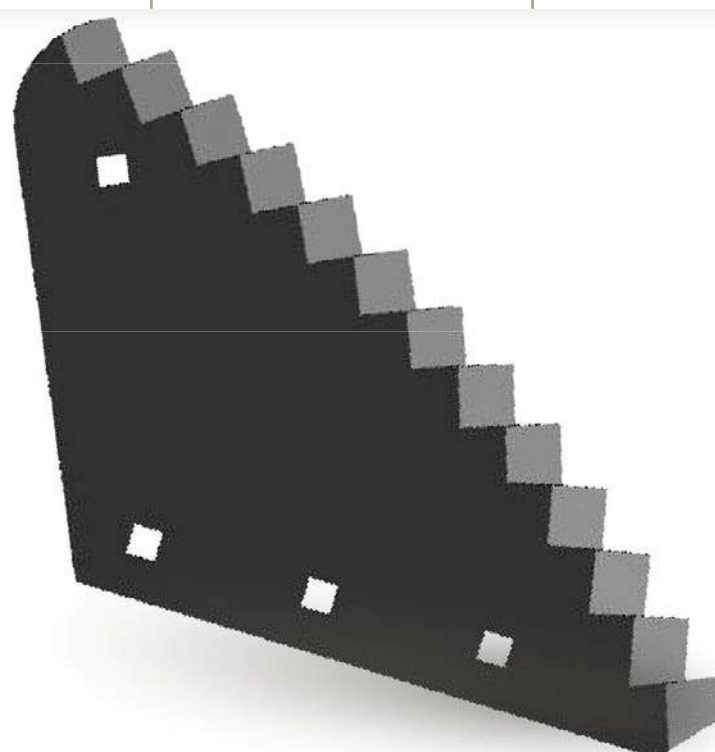
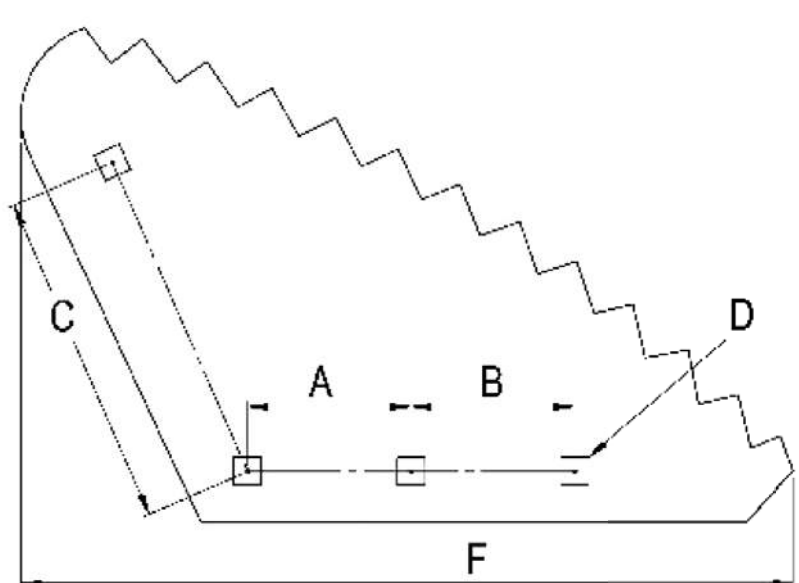
## E • Picadoras

Matrícula	Entrecentro			Agujero	Largo	Espesor	Modelo	Código
	A	B	C					
0908-7	80	80	222	13,5	550	6	GEA	1489
0908-7-A	80	80	222	13,5	550	6	GEA	1490
0908-8-A	114,5	114,5		14	381	6	Jay-Lor	7720



## E • Picadoras

Matrícula	Entrecentro				Largo	Espesor	Modelo	Código
	A	B	C	D				
0908-11	104,7	100	115	100	537	6	Reno	1651

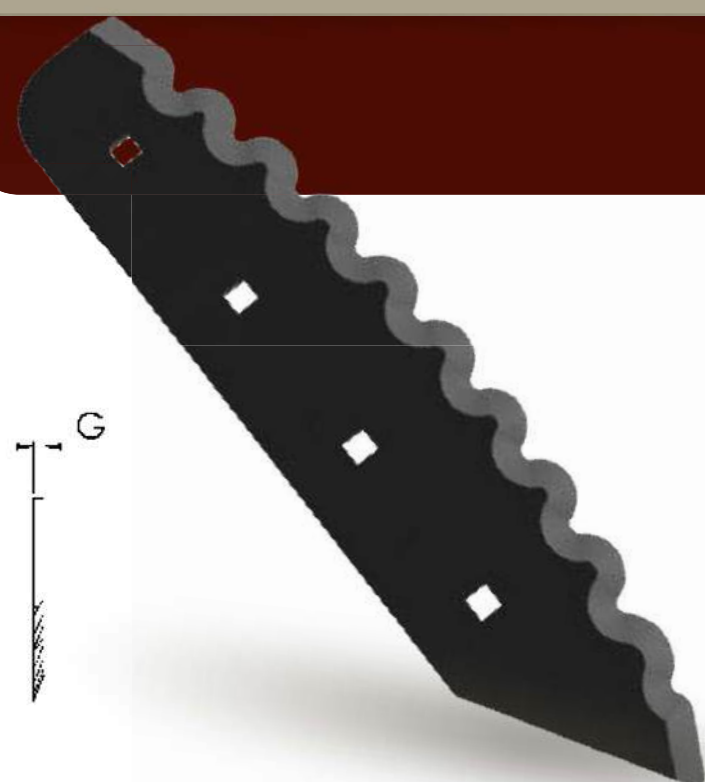
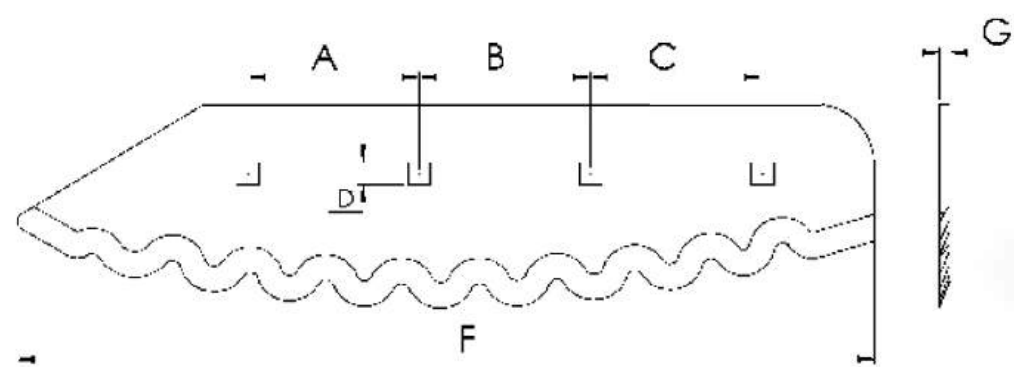


## E • Picadoras

Matrícula	Entrecentro			Agujero	Largo	Espesor	Modelo	Código
	A	B	C					
0908-12	80,5	80,5	165	13,5	378	6	GEA	1686
0908-12-A	80,5	80,5	165	13,5	378	6	GEA	7808

# Cuchillas

para mixer →

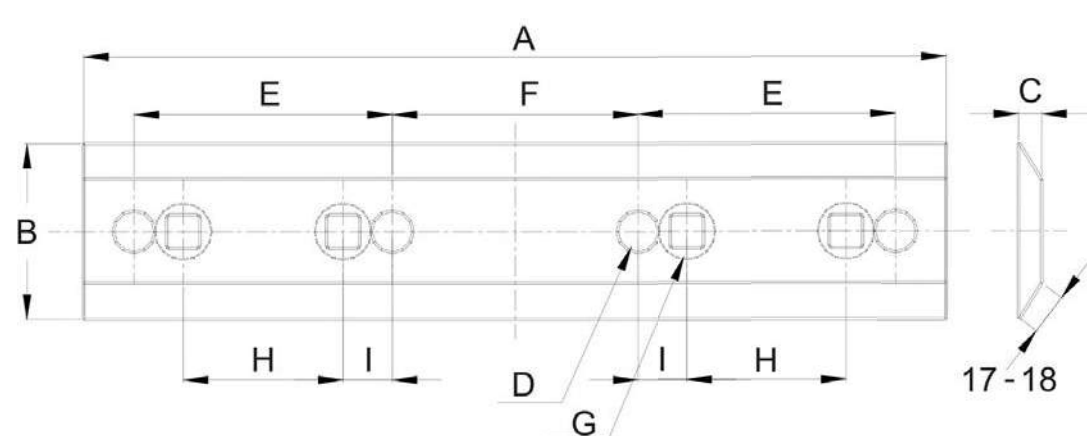


## E • Picadoras

Matrícula	Entrecentro			Agujero	Largo	Espesor	Modelo	Código
	A	B	C					
0909	100	100	100	13	550	6	Montecor	9016
0909-A	100	100	100	13	550	6	Montecor	7175

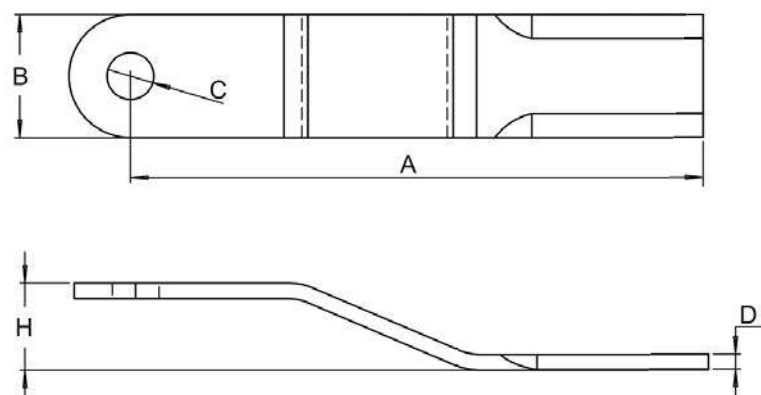
# Cuchillas

desmalezadoras →

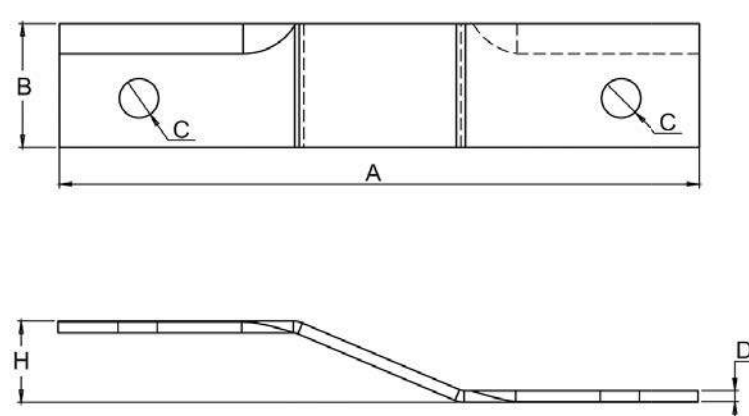


Matrícula	Largo	Ancho	Espesor	Agujero	Entre centro	Entre centro	Agujero	Entre centro	Entre centro	Modelo	Código
	mm	mm	mm	Para bulón	mm	mm	Para bulón	mm	mm		
IAR-0693	350	72	9,5	red 5/8"	105	100	cuad 1/2"	65	20	43109-613	4748
IAR 0693-1	295	72	9,5	red 5/8"	105	45	cuad 1/2"	65	20	43109-613XXX	1428

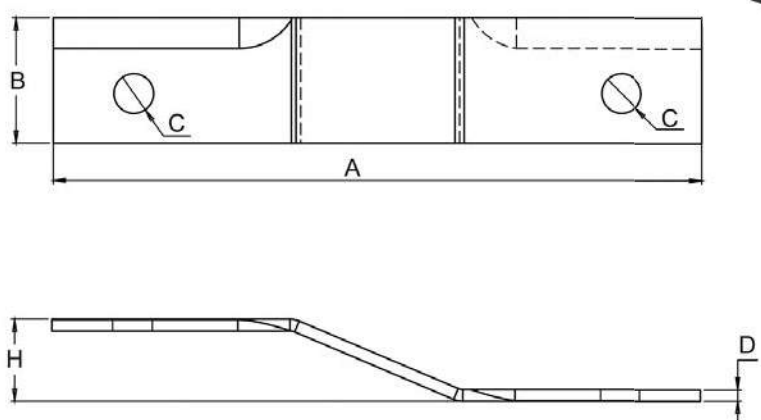
desmalezadoras →



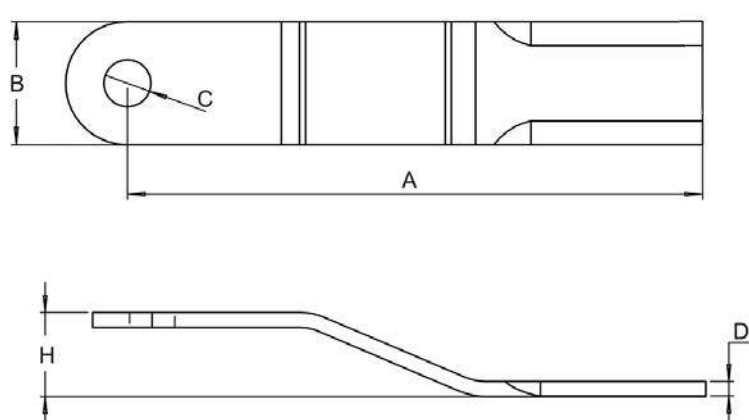
Matrícula	Largo mm	Ancho mm	Agujero mm	Espesor mm	Altura mm	Modelo	Código
IAR-0688-5	475	76	32,5	9,5	67	Yomel	4744



Matrícula	Largo mm	Ancho mm	Agujero mm	Espesor mm	Altura mm	Modelo	Código
IAR-0688-D	525	100	38,5	9,5	67	Yomel	4741

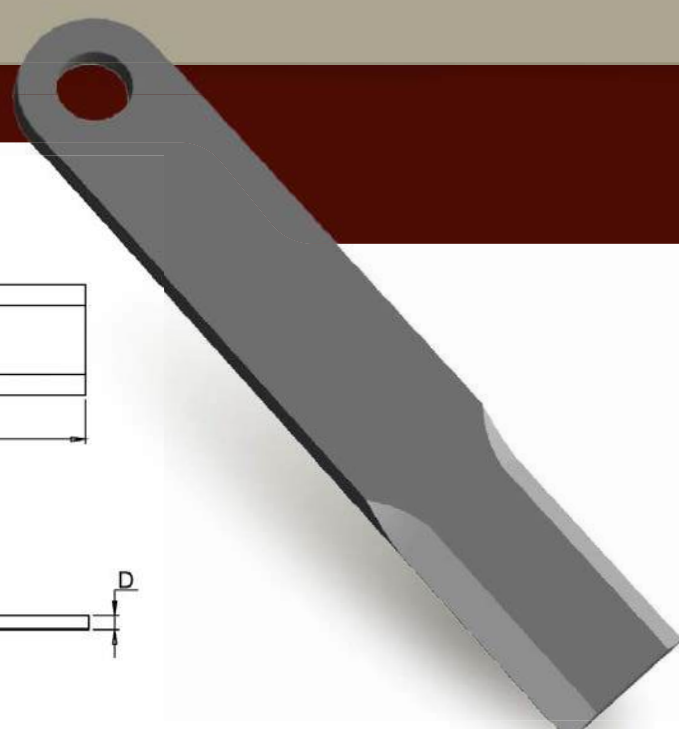
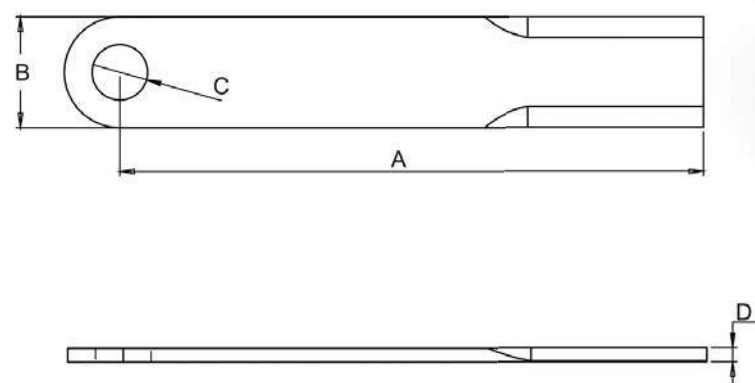


Matrícula	Largo mm	Ancho mm	Agujero mm	Espesor mm	Altura mm	Modelo	Código
IAR-0688-I	525	100	38,5	9,5	67	Yomel	4742

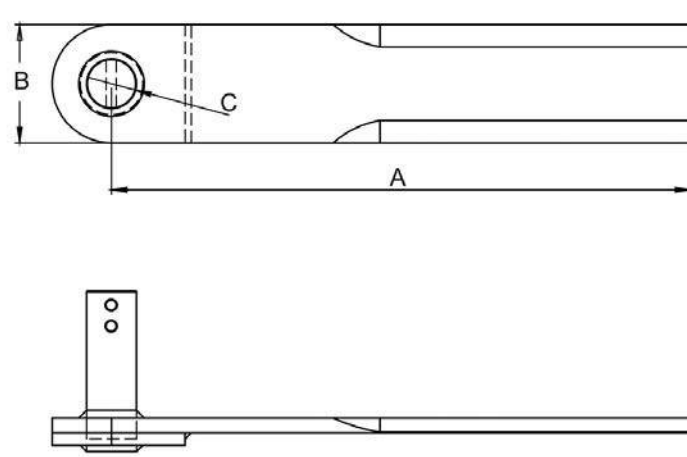


Matrícula	Largo mm	Ancho mm	Agujero mm	Espesor mm	Altura mm	Modelo	Código
IAR-0688-17	475	100	38,5	12,5	67	Yomel 3c 4310	9032

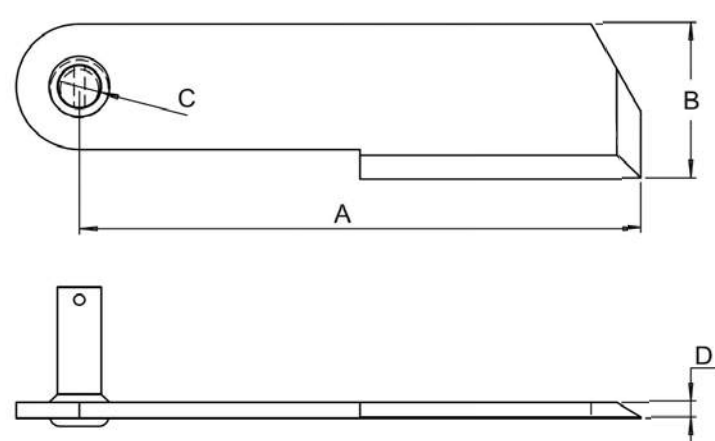
desmalezadoras →



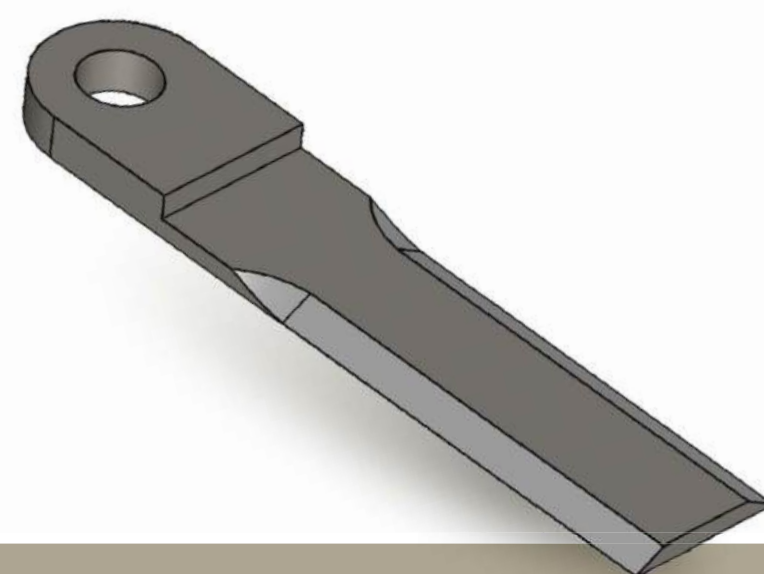
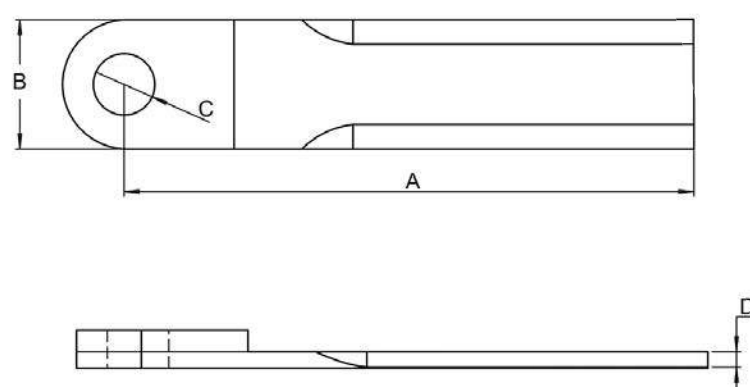
Matrícula	Largo mm	Ancho mm	Agujero mm	Espesor mm	Altura mm	Modelo	Código
IAR-0688-19	400	76	38,5	9,5	....	Yomel 3.2/3210/3220	4740



Matrícula	Largo mm	Ancho mm	Agujero mm	Espesor mm	Altura mm	Modelo	Código
IAR-0688-18	370	76	Perno: 32,0	9,5	....	Marinozzi	4745

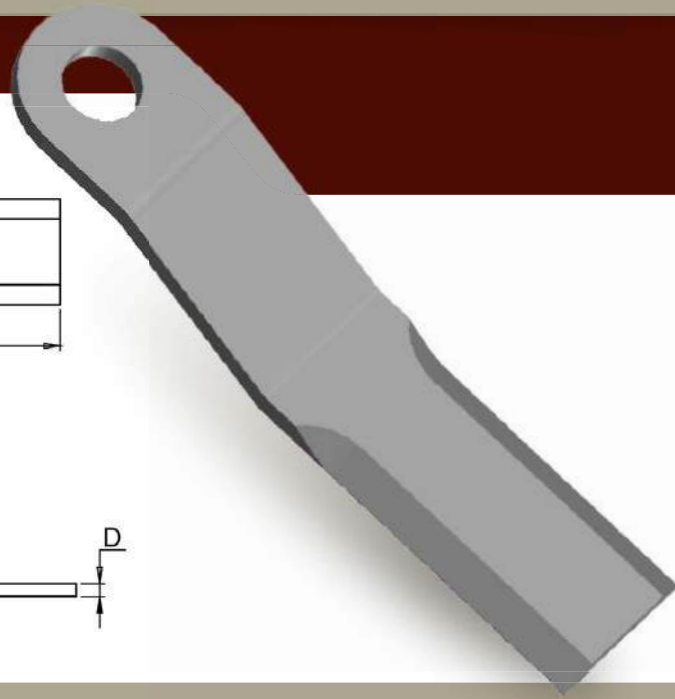
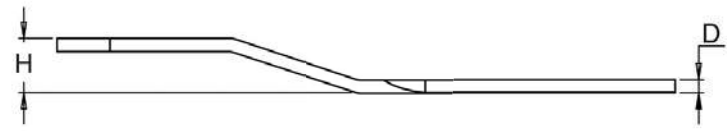
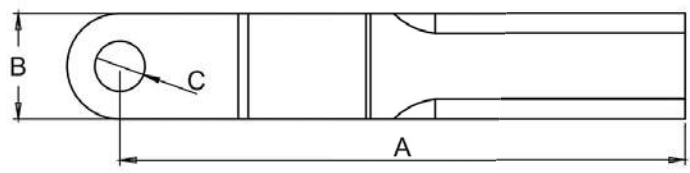


Matrícula	Largo mm	Ancho mm	Agujero mm	Espesor mm	Altura mm	Modelo	Código
IAR-0688-15	339	94	Perno: 26,5	9,5	....	Famaq • Hilcor • El Norteño	9036

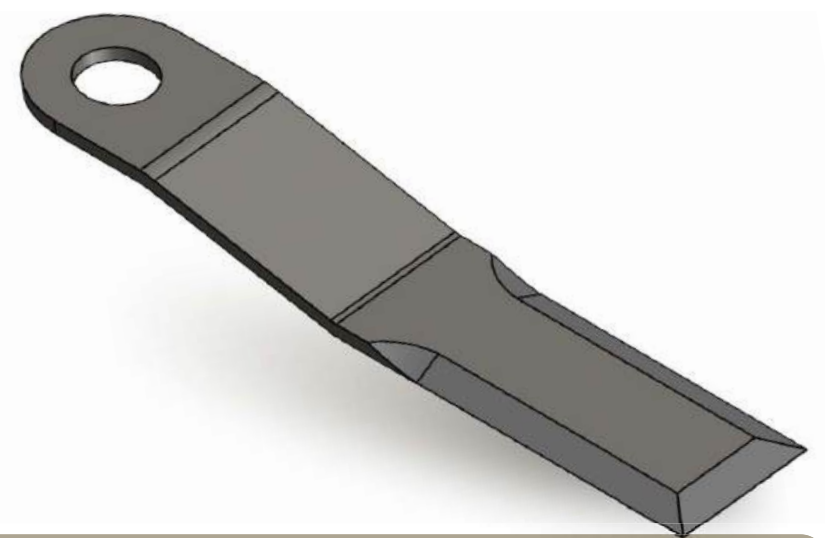
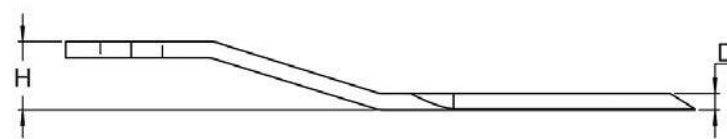
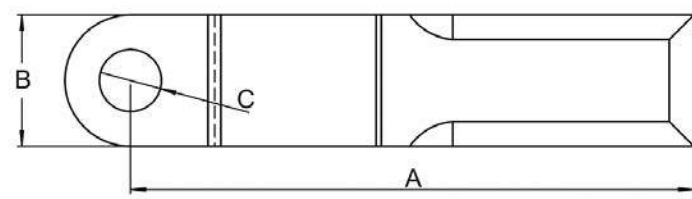


Matrícula	Largo mm	Ancho mm	Agujero mm	Espesor mm	Altura mm	Modelo	Código
IAR-0688-16	332	76	36	9,5	....	Cerutti CMC 300/150	9037

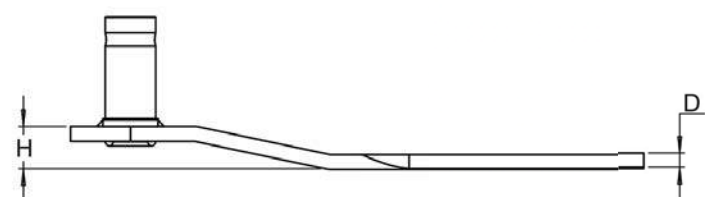
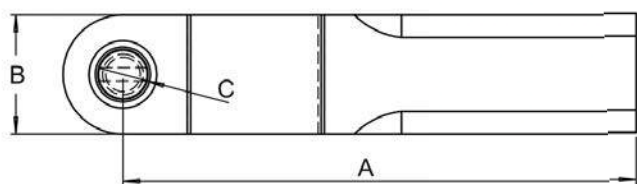
## desmalezadoras →



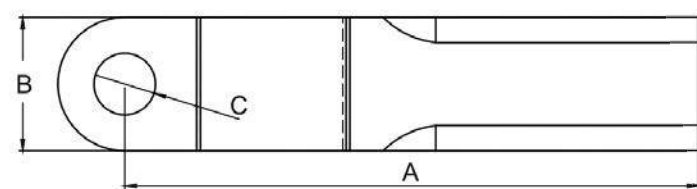
Matrícula	Largo mm	Ancho mm	Agujero mm	Espesor mm	Altura mm	Modelo	Código
IAR-0688-10	412	76	36	9,5	3,5	Agromec DA 180	9030



Matrícula	Largo mm	Ancho mm	Agujero mm	Espesor mm	Altura mm	Modelo	Código
IAR-0688-11	332	76	36	9,5	35	Agromec DH 302	9031



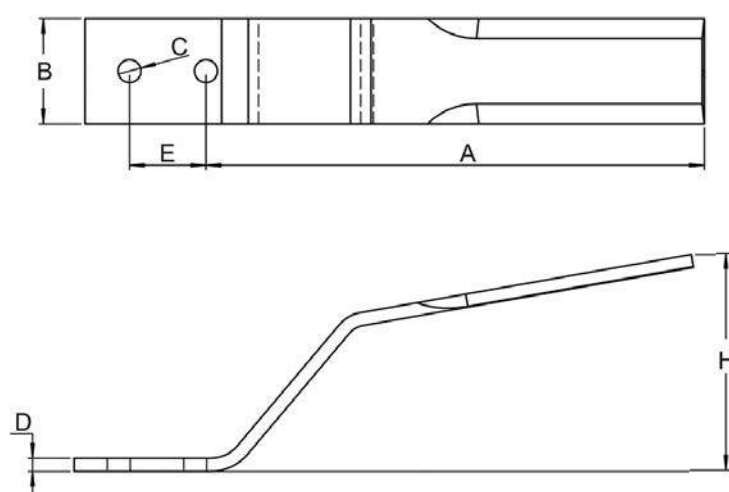
Matrícula	Largo mm	Ancho mm	Agujero mm	Espesor mm	Altura mm	Modelo	Código
IAR-0688-14	337	76	Perno: 32,0	9,5	28	Agromec DH 300	9035



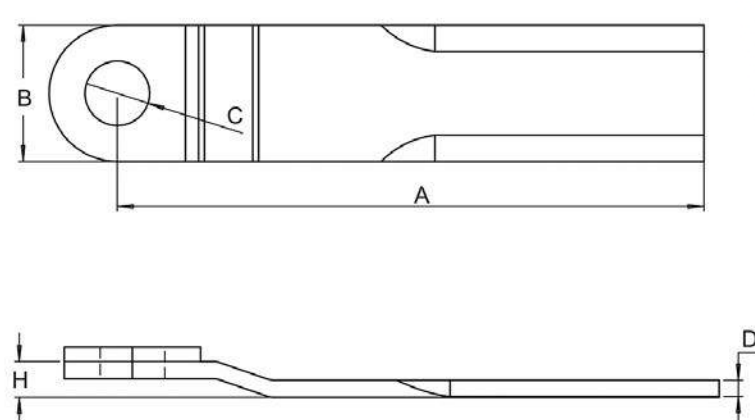
Matrícula	Largo mm	Ancho mm	Agujero mm	Espesor mm	Altura mm	Modelo	Código
IAR-0688-4	337	76	35,5	9,5	28	Cerutti DH 300 • Grospal Eissen-Agromec DA 302	4743



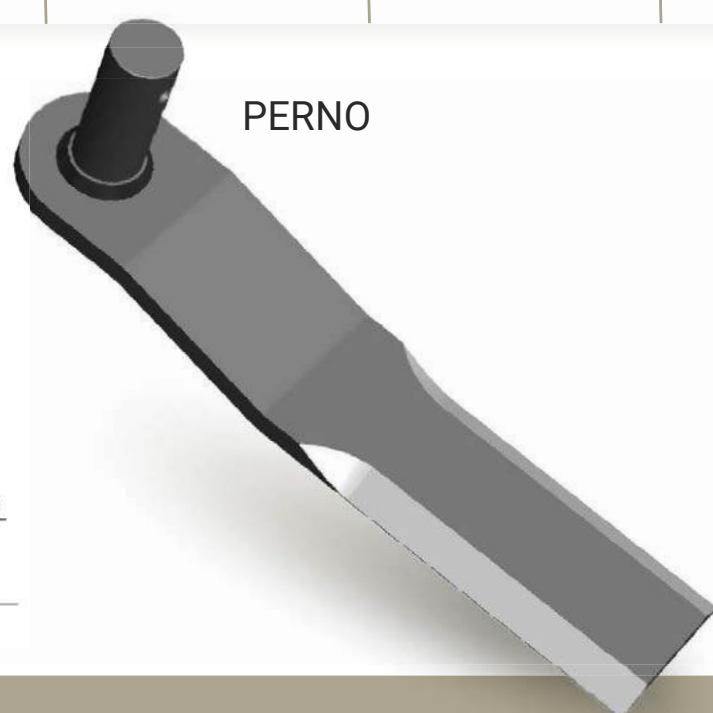
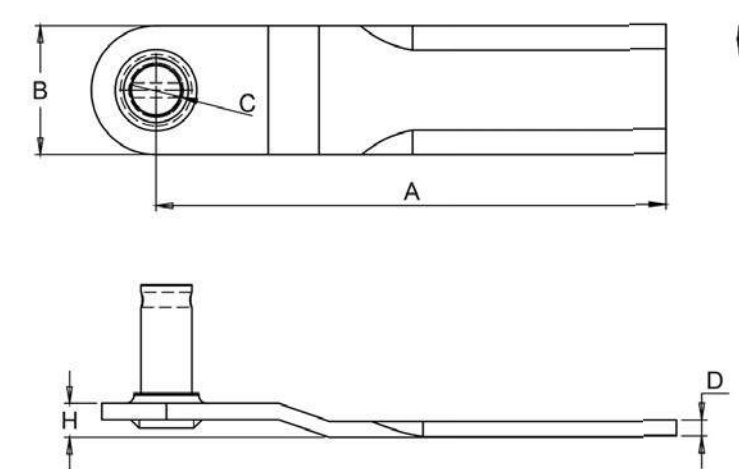
## desmalezadoras →



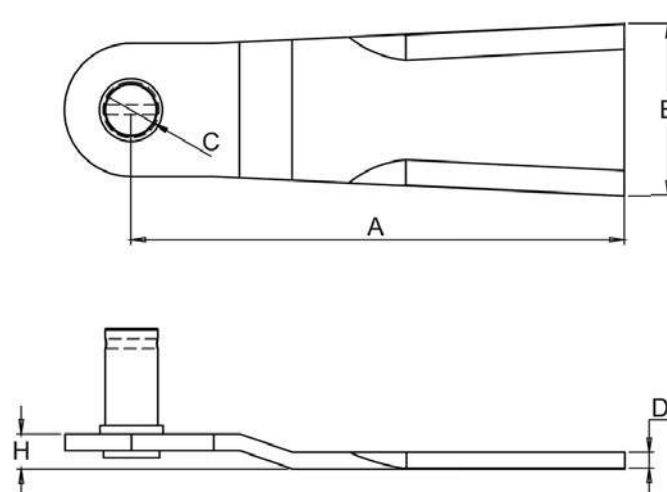
Matrícula	Largo mm	Ancho mm	Agujero mm	Espesor mm	Altura mm	Modelo	Código
IAR-0688-12	370	76	2x16,5	9,5	156	Cerutti dh 300 Agromec DH 302	9033



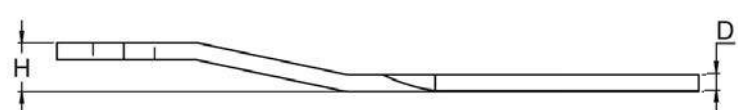
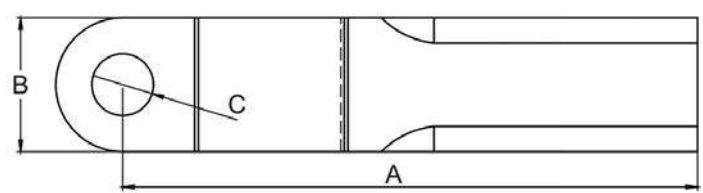
Matrícula	Largo mm	Ancho mm	Agujero mm	Espesor mm	Altura mm	Modelo	Código
IAR-0688-13	327	76	36	9,5	20	Agromec DH 300/da 150	9034



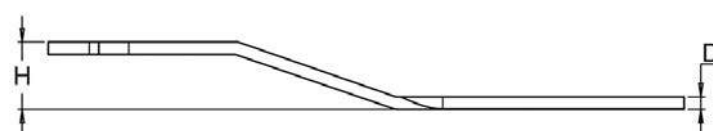
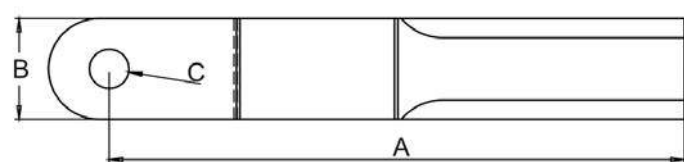
Matrícula	Largo mm	Ancho mm	Agujero mm	Espesor mm	Altura mm	Modelo	Código
IAR-0688-20	302	76	Perno: 30,0	9,5	20	Baima B285/B385/B400	9039



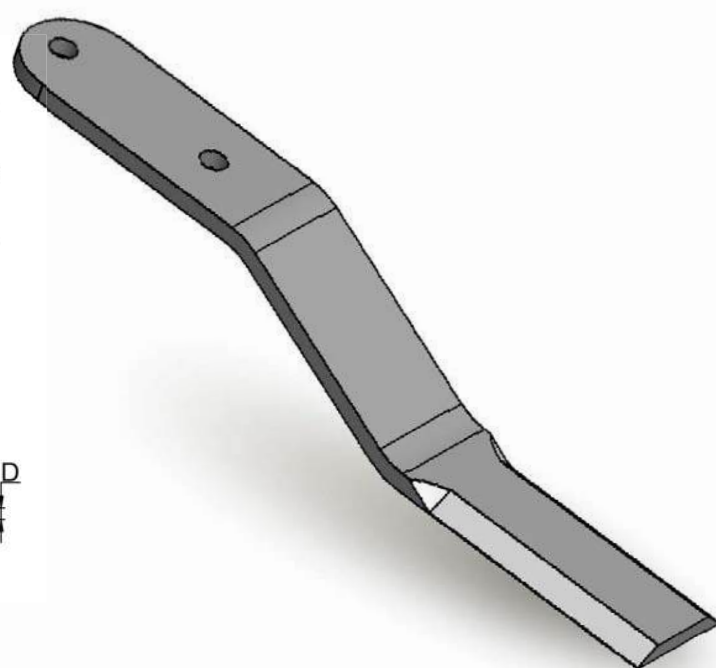
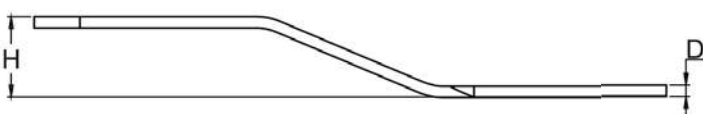
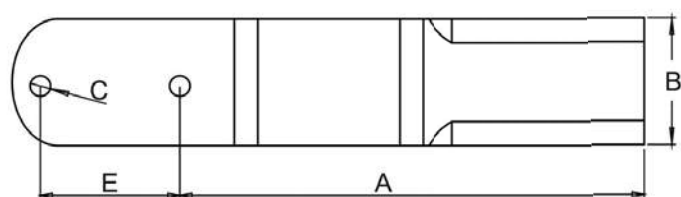
Matrícula	Largo mm	Ancho mm	Agujero mm	Espesor mm	Altura mm	Modelo	Código
IAR-0688-21	282	100	Perno: 30,0	9,5	20	Baima	9042



Matrícula	Largo mm	Ancho mm	Agujero mm	Espesor mm	Altura mm	Modelo	Código
IAR-0688-23	337	76	25,5	9,5	28	Famer	1442

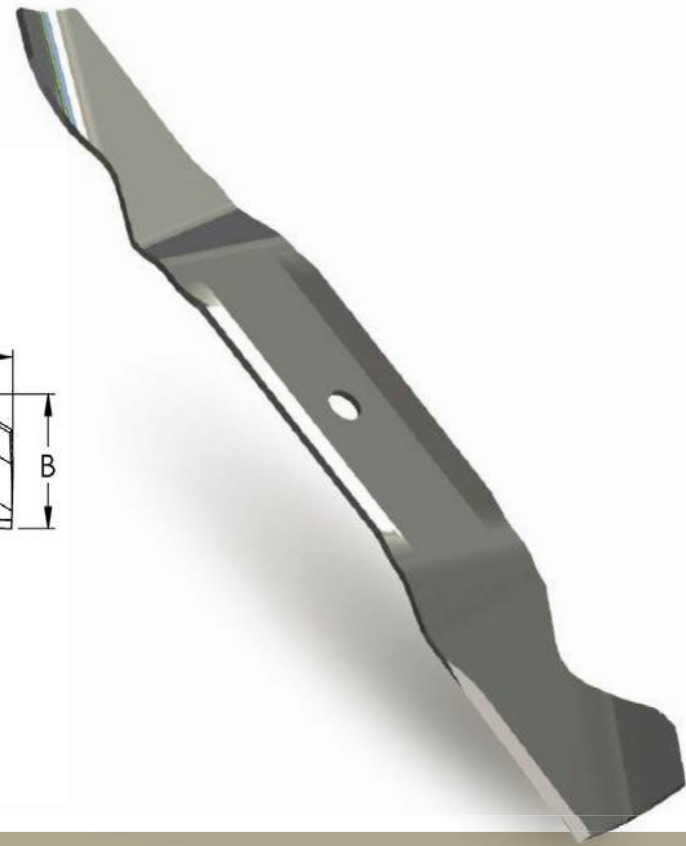
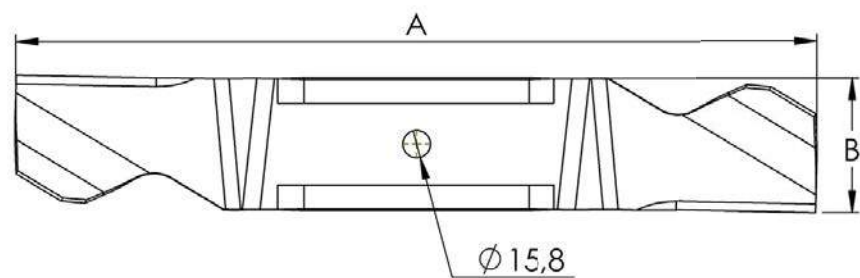


Matrícula	Largo mm	Ancho mm	Agujero mm	Espesor mm	Altura mm	Modelo	Código
IAR-0688-27	570	100	39	12,5	73	....	5149



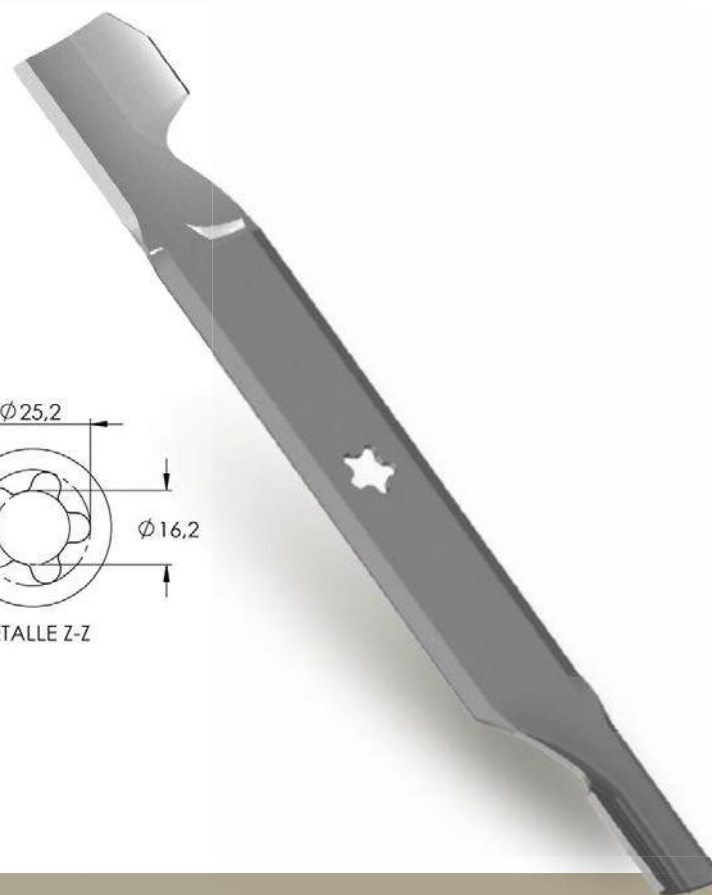
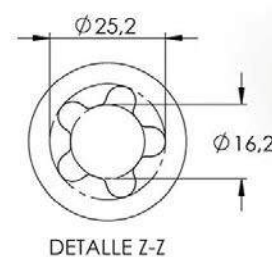
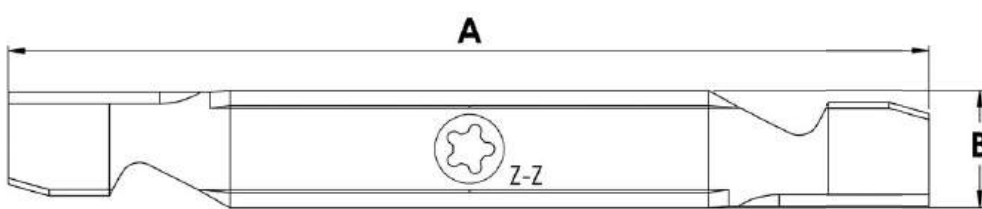
Matrícula	Largo mm	Ancho mm	Agujero mm	Espesor mm	Altura mm	Modelo	Código
IAR-0688-40	385	76	17	9,5	67	Gea DA 520	5286

mini tractor →



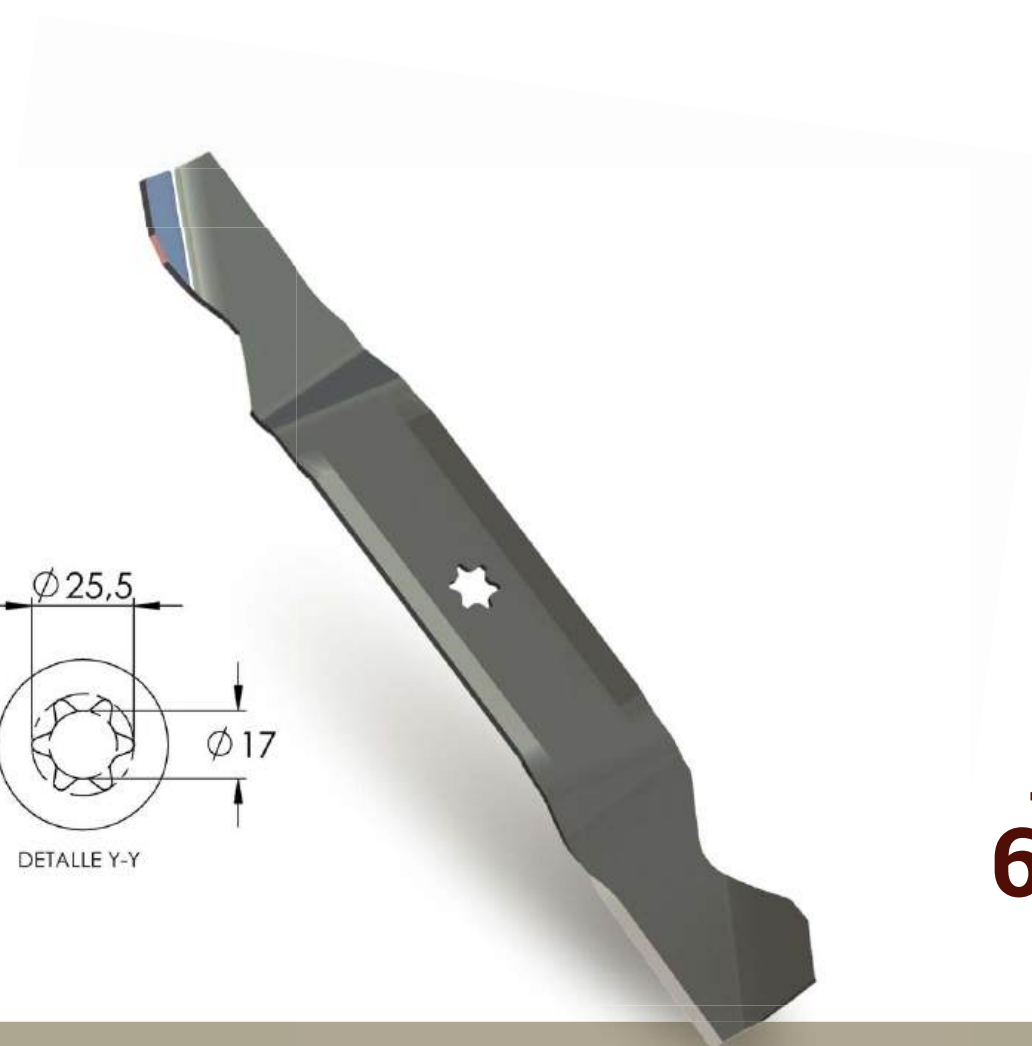
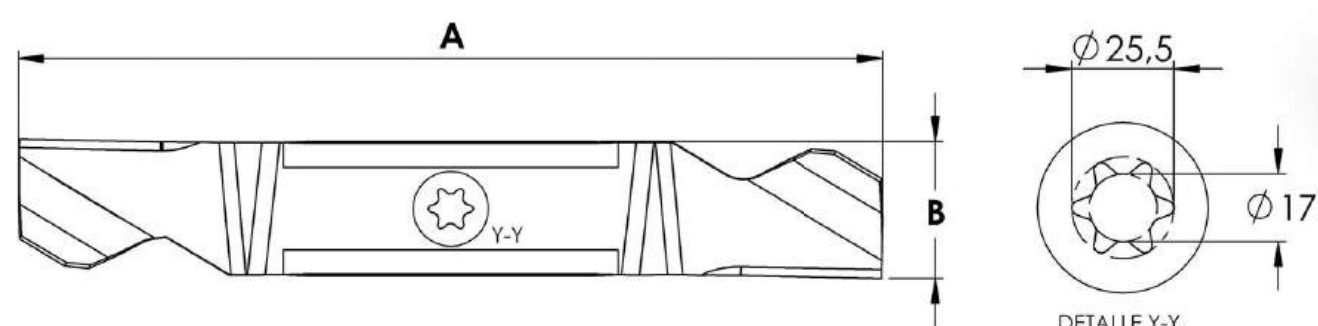
## Agujero Pilot

Matrícula	Largo A	Ancho B	Espesor	Modelo		Ancho de corte	Código
	mm	mm	mm				
0635-9	18" (457)	3" (76)	4	Alessandroni	....	3 Cuchillas p/plat.54"	5472
0635-15	18" (457)	3" (76)	4	Alessandroni	....	3 Cuchillas p/plat.54"	5587
0635-19	21.3/16" (533)	3" (76)	4	Alessandroni	....	2 Cuchillas p/plat.42"	5586



## Agujero 5 puntas

Matrícula	Largo A	Ancho B	Espesor	Modelo		Ancho de corte	Código
	mm	mm	mm				
0635-1	18" (457)	2.1/4" (57)	4	Ayp-Husqvarna Poulan-Weeh Eater	Similar CU 8010183	2 Cuchillas p/plat.36"	5464
0635-10	18. 1/2" (465)	2.1/4" (57)	4	Ayp-Husqvarna Poulan-Weeh Eater	Similar CU 8010197	3 Cuchillas p/plat.54"	5516
0635-2	19" (487)	2.1/4" (57)	4	Ayp-Husqvarna Poulan-Weeh Eater	Similar CU 8010196	2 Cuchillas p/plat.38"	5465
0635-3	21" (533)	2.1/4" (57)	4	Ayp-Husqvarna Poulan-Weeh Eater	Similar CU 8010410	2 Cuchillas p/plat.42"	5466
0635-4	15.1/2" (394)	2.1/4" (57)	4	Ayp-Husqvarna Poulan-Weeh Eater	Similar CU 8010816	3 Cuchillas p/plat.46"	5467
0635-12	22.3/4" (578)	3" (76)	4	Ayp-Husqvarna Poulan-Weeh Eater	Similar CU 8010815	2 Cuchillas p/plat.46"	5520



**Agujero  
6 puntas**

Matrícula	Largo A	Ancho B	Espesor	Modelo		Ancho de corte	Código
	mm	mm	mm				
0635-5	19.5/16" (486)	3" (76)	4	Mtd-Yardman-White	Similar CU 8010192	2 Cuchillas p/plat.38"	5468
0635-6	21.3/16" (533)	3" (76)	4	Mtd-Yardman-White	Similar CU 8010412	2 Cuchillas p/plat.42"	5469
0635-7	14.3/4" (373)	3" (76)	4	Mtd-Yardman-White	Similar CU 8010412	1 Cuchilla p/plat.46"	5470
0635-8	16.1/4" (411)	3" (76)	4	Mtd-Yardman-White	Similar CU 8010161	2 Cuchillas p/plat.46"	5471
0635-13	17.1/4" (57)	2.1/4" (57)	4	Mtd-Yardman White-Cub Cadet	....	3 Cuchillas p/plat.50"	5521
0635-14	22.3/4" (578)	3" (76)	4	....	....	2 Cuchillas p/plat.46"	5573
0635-16	18" (457)	3" (76)	4	Alessandroni	....	3 Cuchillas p/plat.54"	5579
0635-18	18.1/2" (465)	2.1/4" (57)	4	Alessandroni	....	3 Cuchillas p/plat.54"	5584



[www.ingersollarg.com.ar](http://www.ingersollarg.com.ar)